

Touch Centre



- Touch Centre XL 4C Wired
- Touch Centre XL 4C RC
- Touch Centre M 2C Wired
- Touch Centre M 2C RC

- Art.-Nr.: 01080212
- Art.-Nr.: 01080213
- Art.-Nr.: 01080210
- Art.-Nr.: 01080211

Zentralsteuerungen für Sonnenschutzanlagen.

Kurzbeschreibung

- Farbiges Touch Display mit intuitiv bedienbaren Symbolen
- 2- bzw. 4-Kanal-Steuerungssystem zur individuellen Steuerung von Sonnenschutzanlagen aller Art
- Vereinfachtes Einlernen und Parametrieren durch automatische Sensorerkennung und Hilfefunktion
- Potentialfreie Gruppenausgänge zur Ansteuerung von dezentralen Steuerungen
- Anschlussmöglichkeiten:
M 2C-Versionen: 2 x Wind-, 4 x Lux-, 1 x Regen-, 2 x Temperatursensoren und Funkuhr an Controlbox
XL 4C-Versionen: 2 x Wind-, 8 x Lux-, 1 x Regen-, 2 x Temperatursensoren und Funkuhr an Controlbox
- Displaybox mit integriertem Temperatursensor
- Einzeln programmierbare Funktionen und Sensoren für Wind, Sonne, Regen und Temperatur pro Kanal
- Anschlussmöglichkeiten für externe Auf-/Ab-Taster und Wartungsschalter
- Anschlussmöglichkeit für einen potentialfreien Kontakt eines Brandmeldesystems
- LAN Schnittstelle (RJ45) Internet, Intranet, Lokaler PC
- Individuell einstellbare Motorlaufzeit/Wendezeit
- Steuerung und Bedienung optional per PC direkt oder über Internet
- Kommunikation zwischen Control- und Displaybox per Funk (868 MHz) Version RC oder über 4-Draht-Verbindung (4 x 0,8 mm²) RS485 Version Wired

Installation



WARNUNG!

Verletzungsgefahr durch unsachgemäße Installation und Erstinbetriebnahme.

Unsachgemäße Installation und Erstinbetriebnahme kann zu schweren Personen- oder Sachschäden führen.

Deshalb:

- Beim Anschluss sind die geltenden VDE-Bestimmungen, insbesondere DIN VDE 0100/0700 sowie die geltenden Vorschriften der örtlichen EVU und UVV zu beachten.
- Steuerung gemäß Anschlussplan anschließen.

1. Betriebsspannung abschalten.
2. Schrauben des Gehäusedeckels lösen, Gehäusedeckel der Controlbox abnehmen und das Gehäuse an den äußeren vier Bohrungen in den Ecken montieren. Die Montage muss so erfolgen, dass sich die Kabeleinführungen auf der Unterseite befinden. Der Montageort der Controlbox darf nicht direktem Sonnenlicht ausgesetzt sein.
3. Anschlussleitungen durch die unten liegenden Kabeleinführungen in das Gehäuse einführen und Kabelverschraubungen anziehen. Nicht benötigte Kabeleinführungen müssen verschlossen werden.
4. Anschlussleitungen gemäß Anschlussplan anschließen.



HINWEIS!

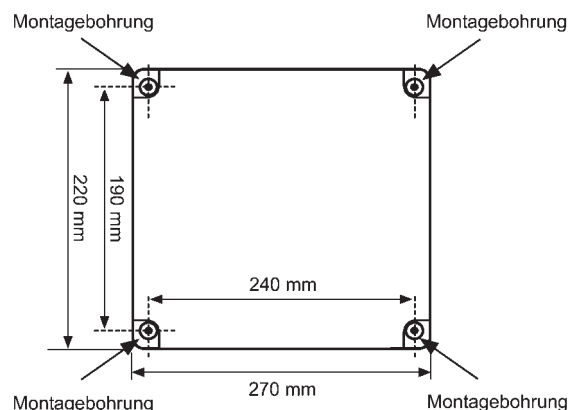
Montieren Sie das Steuergerät so, dass es Personen, Kindern und Tieren unzugänglich ist. Alle Kabel müssen fest verdrahtet werden.

5. Der Ausgang ist potentialfrei (wichtig zum Ansteuern von dezentralen Steuerungen).
6. Sollen ein oder mehrere Motoren (230VAC, 50 Hz) bzw. Trennrelais direkt angeschlossen werden, so ist eine Brücke zwischen der Klemme Common des Motorausgangs und der Klemme L des Netzanschlusses zu legen.
7. Setzen Sie den Gehäusedeckel wieder auf und ziehen Sie die Gehäusedeckelschrauben fest.

Sicherheitshinweise



- Beauftragen Sie mit der Installation einen Elektrofachbetrieb, da die Steuerung zum Betrieb eine Betriebsspannung von 230VAC, 50 Hz benötigt.
- Die Steuerung ist auf Beschädigungen zu prüfen, im Falle der Beschädigung darf das Gerät keinesfalls in Betrieb genommen werden. Sollte ein Transportschaden vorliegen, so ist der Lieferant zu informieren.
- Die Steuerung ist nur für den sachgemäßen Gebrauch (wie in der Bedienungsanleitung beschrieben) bestimmt. Änderungen oder Modifikationen dürfen nicht vorgenommen werden, da ansonsten jeglicher Gewährleistungsanspruch entfällt.
- Ist ein sicherer Betrieb der Steuerung oder der angeschlossenen Geräte nicht mehr gewährleistet, so ist die Steuerung unverzüglich außer Betrieb zu setzen und gegen unbeabsichtigten Betrieb zu sichern.
- Werden Arbeiten an Beschattungseinrichtungen bzw. Dachfenstern durchgeführt, welche von der Steuerung gesteuert werden, muss zuvor die Betriebsspannung der Controlbox abgeschaltet werden.
- Wird an der Steuerung kein Regen- oder Frostsensor angeschlossen, so wird aus Sicherheitsgründen je nach Bauart der Beschattung empfohlen, die Steuerung bei Temperaturen unter +1 °C auf manuellen Betrieb zu stellen, um automatisches Ausfahren (z.B. bei Sonneneinfluss) zu vermeiden.
- Dieses Gerät enthält eine Batterie. Der Endverbraucher ist gesetzlich zur ordnungsgemäßen Rückgabe aller ge- und verbrauchten Batterien bzw. Akkus verpflichtet. Eine Entsorgung über den Hausmüll ist strikt untersagt (Richtlinie 91/157 EWG).
- Die Verwendung anderer als des vom Hersteller der Steuerung gelieferten optionalen Steckernetzteiles kann zu Funktionseinschränkungen und/oder Beschädigung der Steuerung führen und ist daher nicht zulässig.
- Im Falle eines Stromausfalls ist die Steuerung und alle angeschlossenen Anlagen nicht mehr steuerbar.
- Bei Unwetterwarnungen fahren Sie alle angeschlossenen Anlagen aus Sicherheitsgründen frühzeitig ein und ändern die Betriebsart aller Gruppen auf manuelle Steuerung.



Controlbox / Gehäusemontage

Technische Daten



WARNUNG!
Die Funk-Übertragung ist nicht geeignet für Sicherheits-Anwendungen, wie z.B. Not-Aus, Not-Ruf oder Warnhinweisen.

Betriebsspannung:	230VAC, 50 Hz
Bemessungs-Stoßspannung:	2,5 kV
Leistungsaufnahme:	10 W
Max. Schaltleistung je Ausgang:	250VAC, 4A, $\cos \varphi \geq 0,8$ ind.
Max. Gesamtschaltleistung:	1380 W, 6A, 230VAC
Schaltzeit Ausfahrt:	3 – 180 Sekunden oder kontinuierlich
Softwareklasse:	A
Betriebstemperaturbereich:	0 °C bis +40 °C
Schutzart:	IP 54 (Controlbox) IP 20 (Displaybox)
Verschmutzungsgrad:	2 (Controlbox) 2 (Displaybox)
Batterie:	CR 2032
Maße (L x B x H):	270 x 220 x 108 mm (Controlbox) 155 x 105 x 35 mm (Displaybox)
Farbangabe:	Displaybox: schwarz (ähnlich RAL 9005) Controlbox: lichtgrau (ähnlich RAL 7035)
Prüfzeichen:	CE



FUNK-HINWEISE!

Bei den Varianten Touch Centre XL 4C RC und Touch Centre M 2C RC erfolgen die Signalübertragungen auf dem europaweit freigegebenen 868 MHz Frequenzband. Die Funkreichweite in Gebäuden ist dabei stark von den baulichen Gegebenheiten abhängig. Senden andere Geräte in der Umgebung zeitgleich mit dem Funksystem, so ist eine störende gegenseitige Beeinflussung nicht auszuschließen. Diese Einflüsse lassen sich jedoch unter Berücksichtigung der folgenden Hinweise ggf. verringern:

- Die Montage der Controlbox auf oder in der Nähe von Metallflächen ist zu vermeiden.
- Der Abstand zu elektrischen Lasten (z.B. Mikrowellen-Ofen, Fernseher) muss mindestens 50 cm betragen.
- Die Controlbox ist in einem Abstand von mindestens 50 cm zu anderen Funkempfängern zu montieren.
- Der Abstand zwischen der Displaybox und der Controlbox muss mindestens 50 cm betragen. Sofern ein Funkbefehl nicht zweifelsfrei erkannt werden kann, wird die Ausführung durch die integrierte Sicherheitsautomatik unterdrückt und der Befehl muss ggf. wiederholt werden.

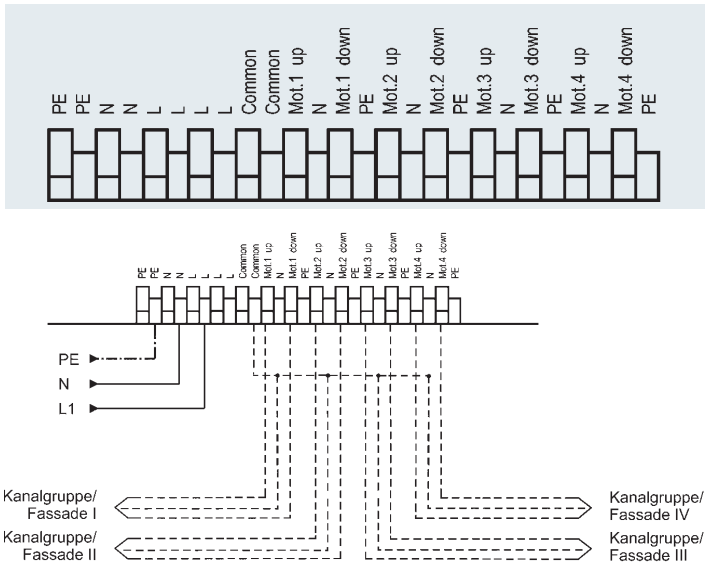
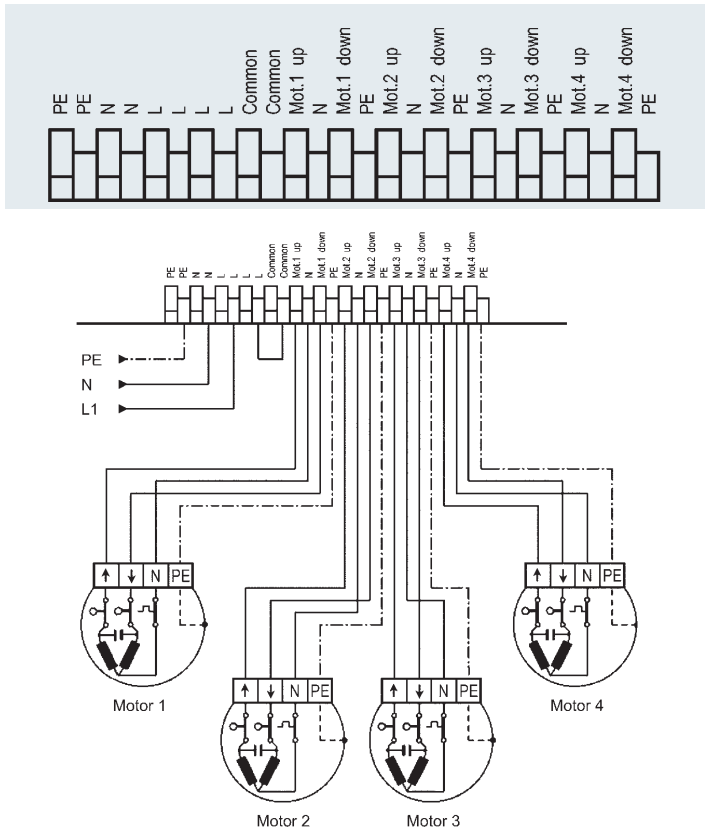
Die Entsorgung von Elektrogeräten und Batterien über den Hausmüll ist verboten.



Das nebenstehende Symbol (durchgestrichene Mülltonne nach WEEE Anhang IV) weist auf die getrennte Rücknahme elektrischer und elektronischer Geräte in den EU-Ländern hin. Werfen Sie das Gerät oder die Batterie nicht in den Hausmüll, informieren Sie sich über Rückgabemöglichkeiten in Ihrem Gebiet und nutzen Sie zur Entsorgung das Rückgabesystem.

Netz und Motoranschluss

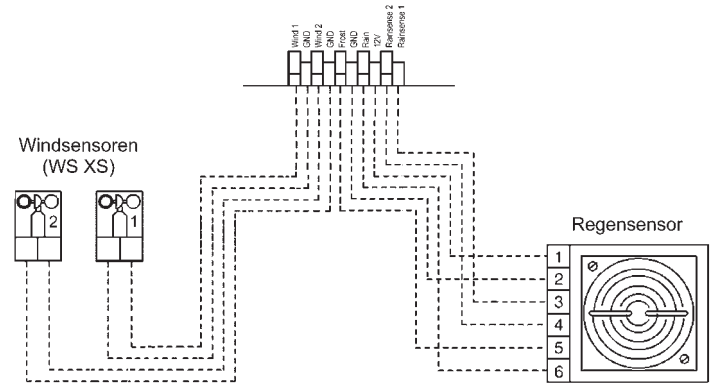
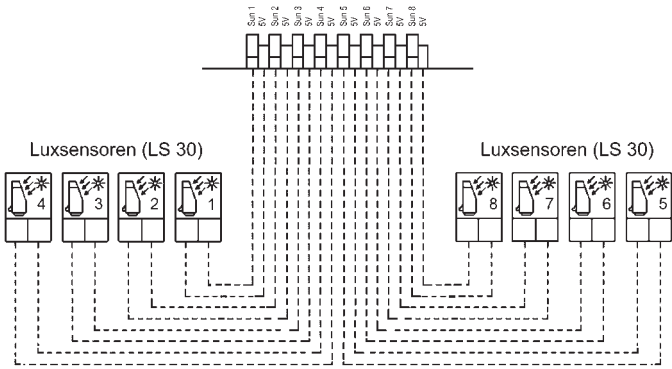
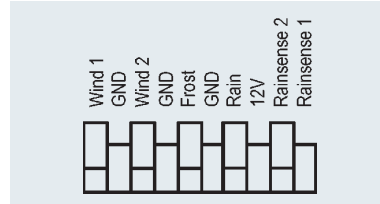
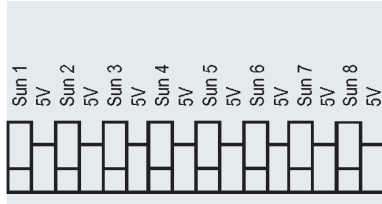
Netz und dezentrale Steuergeräte



HINWEIS!
Bei den Versionen M 2C Wired und RC entfallen die Anschlussklemmen Mot. 3 up bis Mot. 4 down.

Anschluss Luxensensoren

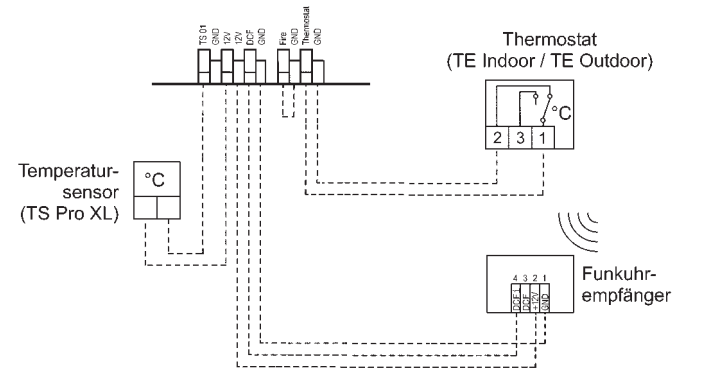
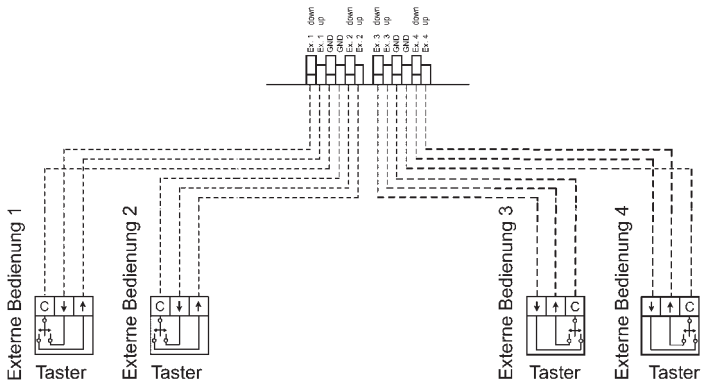
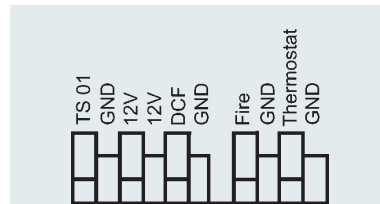
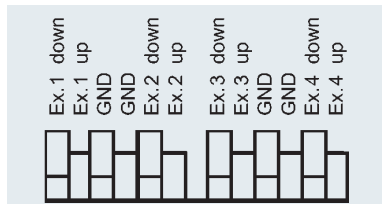
Anschluss Wind-/Regensensor



i HINWEIS! Keine Anschlussmöglichkeit der Luxensensoren 5 bis 8 bei den Versionen M 2C Wired und RC.

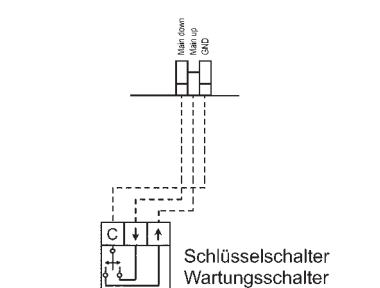
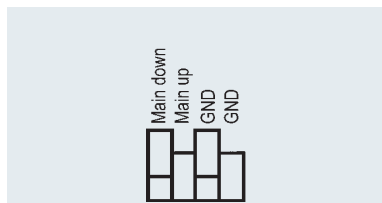
Anschluss Externe Taster

Anschluss Temperatursensoren / Funkuhr



i HINWEIS! Keine Anschlussmöglichkeit für Taster Externe Bedienung 3 und 4 bei den Versionen M 2C Wired und RC.

Anschluss Wartung



Montage Displaybox

Bearbeitung der Montageplatte zur Aufnahme der Displaybox (nur Versionen Wired)

Entfernen Sie die vorgestanzte Kabeldurchführung der Montageplatte (siehe Abb. 1, rot schraffiertes Feld) mit einem Schraubendreher etc. und führen die Anschlussdrähte der 4-Draht-Schnittstelle durch die Kabeldurchführung (siehe Abb. 2) der Montageplatte und befestigen dann die Montageplatte entsprechend.



Abb. 1



Abb. 2

Montageplatte zur Aufnahme der Displaybox (nur Versionen RC)

Bei den Versionen RC entfällt die Bearbeitung der Montageplatte. Die Montageplatte muss nur an entsprechender Position montiert werden.

Anschluss der Displaybox (nur Versionen Wired)

- Entfernen Sie die 6 Schrauben der Gehäuserückseite der Displaybox.
- Gehäuserückseite abheben.
- Mit einem Schraubendreher die vorgestanzte Kabeldurchführung ausbrechen (siehe Abb. 3, rot schraffiertes Feld).
- Kabel der 4-Draht-Schnittstelle durchführen und gemäß Anschlussplan (siehe unten) anschließen.
- Gehäuserückseite wieder aufsetzen und mit den 6 Schrauben wieder festschrauben.
- Die Displaybox kann dann in die Montageplatte eingehangen werden.



Abb. 3

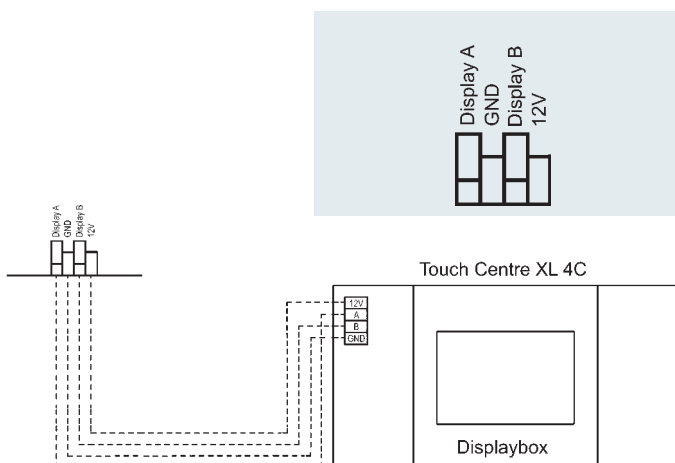
Anschluss der Displaybox (nur Versionen RC)

- Verbinden Sie das mitgelieferte Steckernetzgerät mit der Displaybox wie in Abb. 4 gezeigt, indem Sie den Stecker in die Buchse der Displaybox einstecken.
- Die Displaybox kann dann in die Montageplatte eingehangen werden.



Abb. 4

Anschluss Displaybox



Touch Centre



- Touch Centre XL 4C Wired**
- Touch Centre XL 4C RC**
- Touch Centre M 2C Wired**
- Touch Centre M 2C RC**

- Art.-no.: 01080212
- Art.-no.: 01080213
- Art.-no.: 01080210
- Art.-no.: 01080211

Central controls for sunshade devices.

Short description

- Colour touch-screen display with easy-to-use icons
- 2- resp. 4-channel control for individual control of all types of sunshade devices
- Easy to use and configure thanks to automatic sensor recognition and help features
- Floating group outputs for operating decentralised controls
- Connection options:
M 2C-Versions: 2 x wind-, 4 x Lux-, 1 x rain-, 2 x temperature sensors and a radio-controlled clock to the control box
XL 4C-Versions: 2 x wind-, 8 x Lux-, 1 x rain-, 2 x temperature sensors and a radio-controlled clock to the control box
- Display box with integrated temperature sensor
- Wind, sun, rain and temperature functions and sensors can be individually set on each channel
- Option of connecting external Up/Down buttons and a maintenance switch
- Option of connecting an floating channel for a fire alarm system
- Motor run time/tilting time can be individually set
- Control and display box communicate via (868 MHz) radio version RC or 4-wire cable (4 x 0.8 mm²) RS485 version Wired

Installation



WARNING!

Risk of injury due to improper installation and commissioning. Improper installation and commissioning may lead to personal injury or property damage.

Therefore:

- When connecting the device, observe the currently valid VDE standards (in particular DIN VDE 0100/0700), your local power company's regulations and the current accident prevention regulations.
- Connect the control in accordance with the wiring diagram.

1. Switch off the power supply.
2. Unscrew the housing cover, take off the housing cover of the control box and mount the housing at the outer four drill holes in the corners. The housing must be mounted such that the cable glands are located underneath. The control box must be mounted in a position that is well protected from direct sunlight.
3. Feed the cables through the bottom cable inlets in the housing and tighten the inlet. Unused cable inlets must be sealed.
4. Connect the cables in accordance with the wiring diagram.



NOTE!

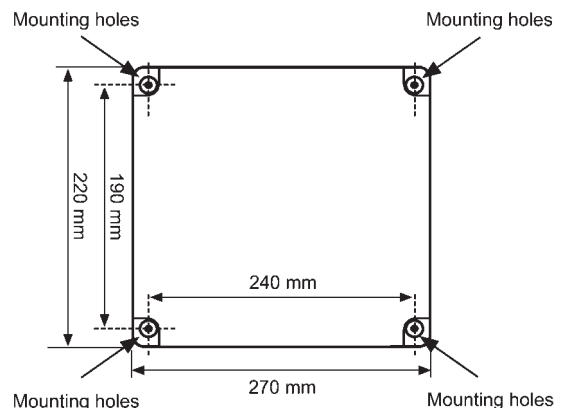
Mount the control device so that it is inaccessible to adults, children and animals. All cables must be permanently wired.

5. The output is floating (important for operating decentralised controls).
6. If one or more motors (230VAC, 50 Hz) resp. isolating relays are directly connected, a jumper must be fitted between terminal Common of the motor output and terminal L of the mains connection.
7. Replace the housing cover and tighten the housing cover screws.

Safety precautions



- Contact a professional electrician to install the control system, because the control system requires a power supply of 230VAC, 50 Hz.
- Check the control system for signs of mechanical damage after unpacking. If you notice any shipping damage, do not start up the control system and notify your supplier immediately.
- The control system should only be used for the purpose specified by the manufacturer (refer to the operating instructions). Any changes or modifications thereof are not permissible and will result in loss of all warranty claims.
- If it is no longer possible to guarantee the safe operation of the control or the connected devices, you should turn the control off immediately and make sure that it cannot be operated unintentionally.
- Before carrying out work on sunshading devices or skylights which are operated by the control, you must switch off the control box power supply.
- For safety reasons, if there is no rain or frost sensor connected to the control you are advised, depending on the sunshade design, to set the control to manual operation if the temperature falls below +1 °C. This will prevent the sunshade from extending automatically (e.g. due to the sun).
- This device contains a battery. The end user must recycle all used batteries. Disposing of the batteries in household waste is strictly forbidden (Directive 91/157 EEC).
- The use of a power pack other than the optional power pack supplied by the control's manufacturer may limit the functions available and/or damage the control. Such use is therefore not permitted.
- In the event of a power failure, the control and all connected devices will no longer be operable.
- For safety reasons, if a severe weather warning is issued, retract all connected devices in good time and change the operating mode of all groups to manual.



Control box / Housing installation



WARNING!
Radio transmission is not suitable for safety operations, such as emergency-stop, emergency call or warning signals.



RADIO TRANSMISSION RELATED NOTES!

At versions Touch Centre XL 4C RC and Touch Centre M 2C RC, the radio transmission range largely depends on the constructional circumstances of the building. If other adjacent radio devices are simultaneously sending signals, mutual interferences cannot be debared. Observing the following instructions will minimize these interferences:

- Avoid to mount control box onto or adjacent to metal surfaces.
- Maintain minimum 50 cm clearance to consumer loads, such as microwave ovens or TV sets.
- Keep a minimum clearance of 50 cm between each mounted radio receiver and control box.
- Keep a minimum clearance of 50 cm between display box and control box. If a radio-transmitted command cannot be clearly detected, the command execution will be suppressed by means of an integrated automatic safety function. The command must then be issued again.

Technical data

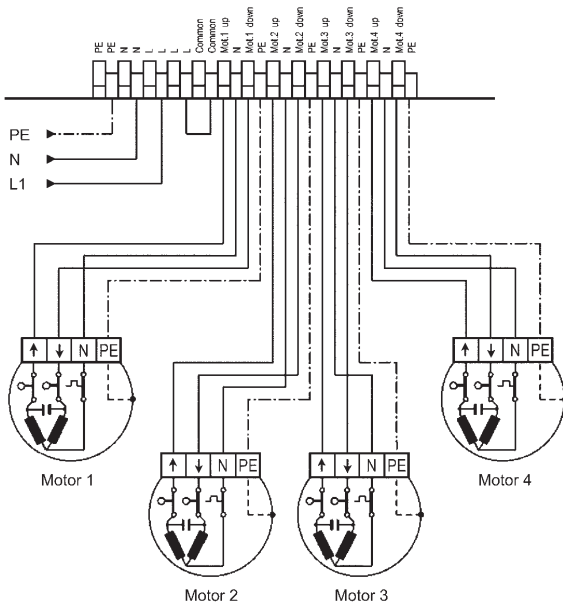
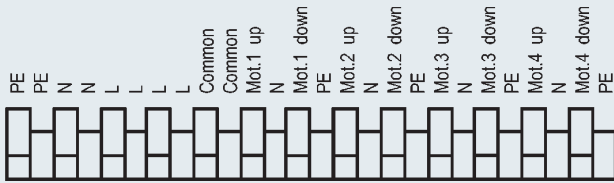
Power supply:	230VAC, 50 Hz
Impulse voltage withstand level:	2.5 kV
Rated power:	10 W
Max. load per output:	250VAC, 4A, $\cos \varphi \cong 0.8$ ind.
Max. rated power:	1380 W, 6A, 230VAC
Align switching time extend:	3 – 180 seconds or continuously
Software class:	A
Operating temperature:	0°C (32°F) to +40°C (104°F)
IP class:	IP 54 (control box) IP 20 (display box)
Degree of contamination:	2 (control box) 2 (display box)
Battery:	CR 2032
Dimensions (L x W x H):	270 x 220 x 108 mm (control box) 155 x 105 x 35 mm (display box)
Colour information:	display box: black (similar to RAL 9005) control box: light grey (similar to RAL 7035)
Mark of conformity:	CE

The disposal of electrical equipment and batteries in household waste is strictly forbidden.

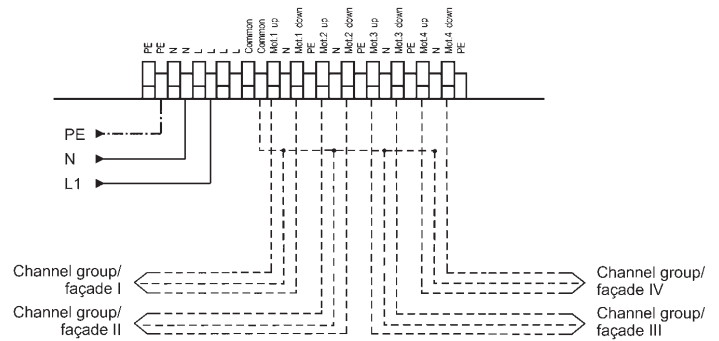
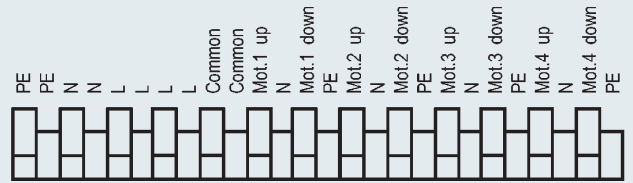


The symbol (dustbin crossed out, in line with WEEE Appendix IV) indicates separate collection of electrical and electronic products in EU countries. Do not dispose of the device or battery in your household waste. Ask your town or local council about the return and collection systems available in your area to dispose of this product.

Mains and motor connection



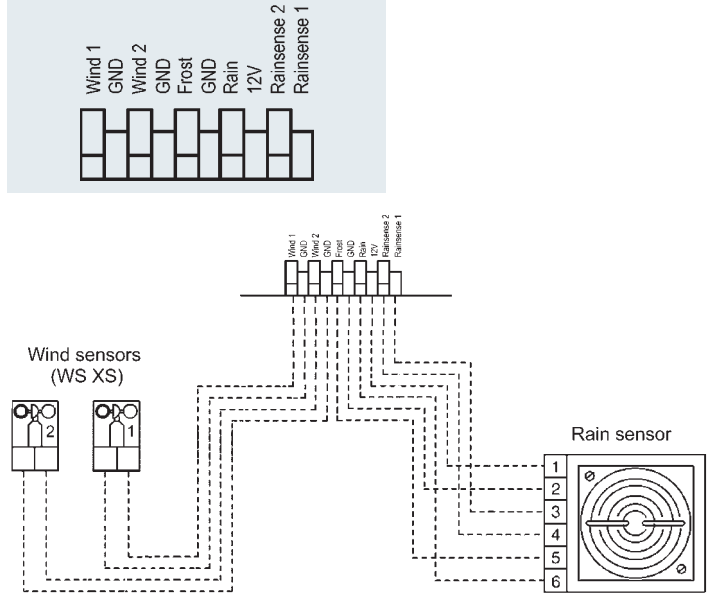
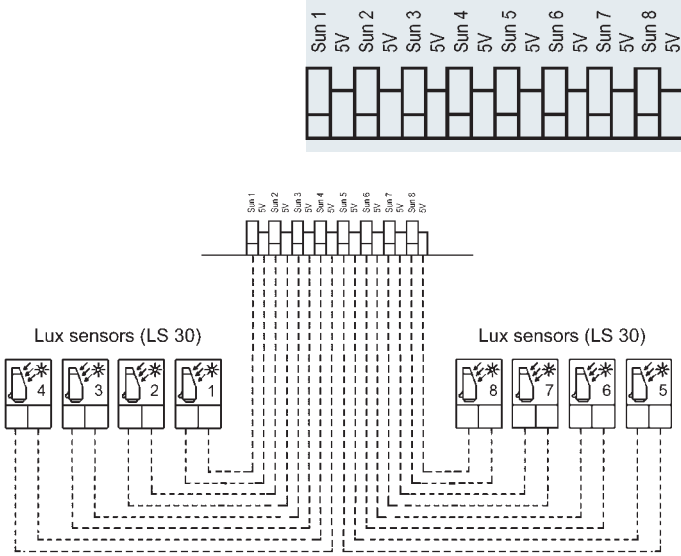
Mains and decentralised control devices



NOTE!
No terminals Mot. 3 up to Mot. 4 down for versions M 2C Wired and RC available.

Lux sensors connection

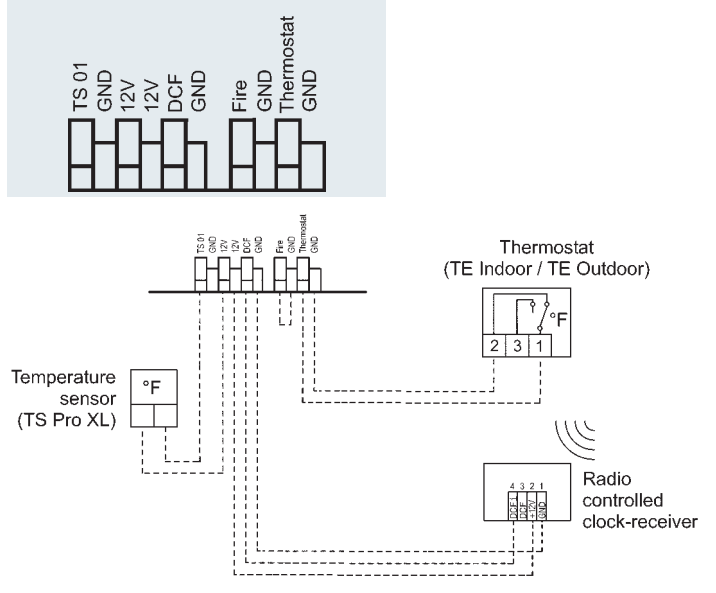
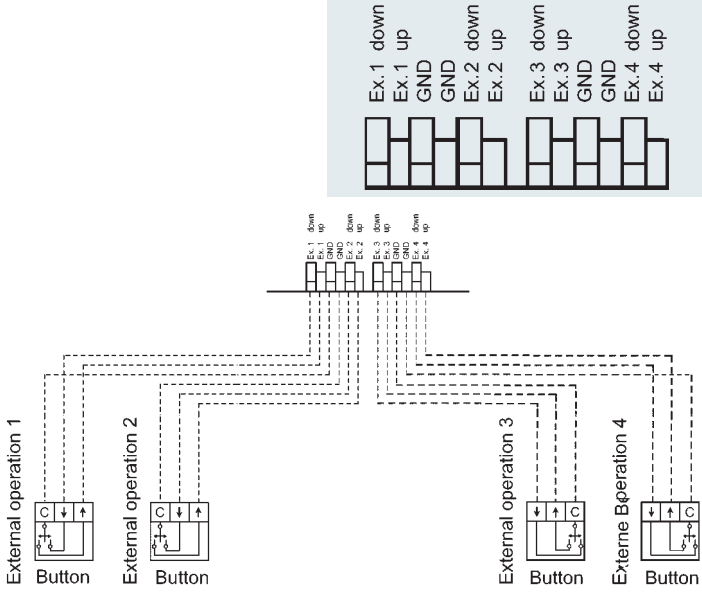
Wind/rain sensor connection



i NOTE! No connection possible for lux sensors 5 to 8 for versions M 2C Wired and RC.

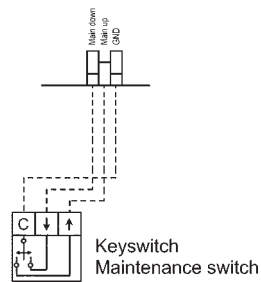
External buttons connection

Temp. sensors/radio-controlled clock connection



i NOTE! No connection possible for button of external operation 3 and 4 for versions M 2C Wired and RC.

Maintenance connection



Display box installation

Handling of mounting plate for attachment of display box (wired versions only)

Unplug the pre-punched cable gland in the mounting plate (see Figure 1, red shaded area) using a screwdriver and feed the connecting wires of the 4-wire interface through it (see Figure 2). Then attach the mounting plate accordingly.



Figure 1



Figure 2

Mounting plate for attachment of display box (RC versions only)

In the case of RC versions, handling of the mounting plate is not required. The mounting plate should simply be installed in the corresponding position.

Connecting the display box (wired versions only)

- Remove the 6 screws on the back of the display box housing.
- Remove the rear of the housing.
- Using a screwdriver, unplug the pre-punched cable gland (see Figure 3, red shaded area).
- Feed through the 4-wire interface cable and connect in accordance with the wiring diagram (see below).
- Replace the rear of the housing and screw it down using the 6 screws.
- The display box can then be mounted in the mounting plate.



Figure 3

Connecting the display box (RC versions only)

- Connect the power-cube transformer supplied with the display box as shown in Figure 4 by inserting the plug in the socket on the display box.
- The display box can then be mounted in the mounting plate.

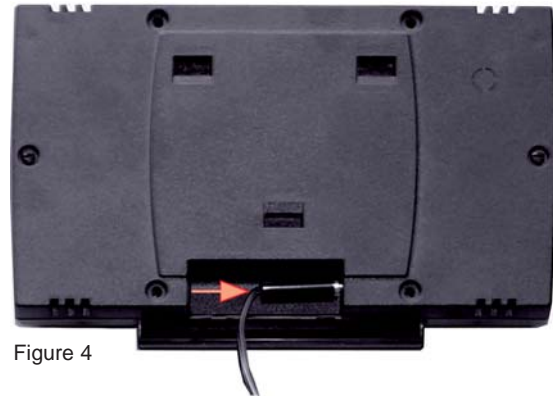


Figure 4

Display box connection

