

GEBRAUCHS-ANWEISUNG

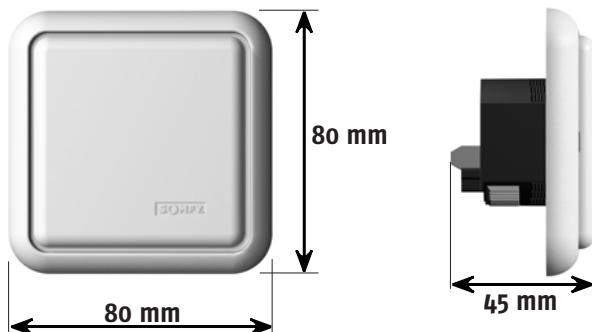


Damit Sie die Vorzüge Ihrer Schnittstelle von IB auf RTS optimal nutzen können, bitten wir Sie diese Gebrauchsanweisung genau durchzulesen. Für Fragen, Anregungen und Wünsche stehen wir Ihnen unter der Rufnummer **0 18 05 / 25 21 31** (0,14 €/min aus dem dt. Festnetz, Mobilfunk max.0,42€/min.) gerne zur Verfügung.

Das **Interface IB RTS** ist ein 230 V - 1 Kanal Funk-Wandsender für die Montage in einer Standard-Unterputzdose. An den Sender können Sie Somfy IB-Steuern, einen Schlüssel-schalter oder ein anderes Produkt mit potentialfreien Ausgängen anschließen. Es handelt sich um einen RTS-Sender, der auf der Funkfrequenz 433,42 MHz sendet. Die Funkreichweite beträgt bis zu 300 Meter im freien Feld und 20 Meter in Gebäuden.

1. Merkmale

Interface IB RTS



Artikel-Nummer:	1810334
Betriebsspannung:	220-240 V ~ 50/60 Hz
Funkfrequenz:	433,42 MHz
Sicherung:	3,15 A
Schutzgrad durch Gehäuse:	IP 30
Schutzklasse:	II
Betriebstemperatur:	+5°C bis +40°C
Umgebungsbedingungen:	trockene Wohnräume
Sendedauer:	min. 0,5 sec./max. 10 sec.

CE 0165

Hiermit erklärt SOMFY, dass dieses Produkt den wesentlichen Anforderungen und anderen relevanten Vorschriften der Direktive 1999/5/EC entspricht. Die Konformitätserklärung kann abgerufen werden unter der Internet-Adresse www.somfy.com/ce. Zugelassen für EU, CH.

2. Installation

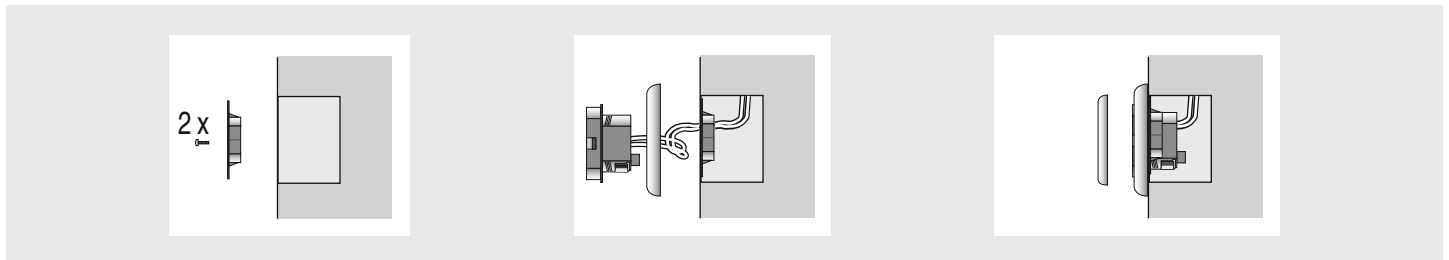


Errichten, Prüfen, Inbetriebsetzen und Fehlerbehebung der Anlage darf nur von einer Elektrofachkraft (lt. VDE 1000-10) durchgeführt werden! Schalten Sie alle zu montierenden Anschlussleitungen spannungslos!

Treffen Sie Sicherheitsvorkehrungen gegen unbeabsichtigtes Einschalten! Der ordnungsgemäße Betrieb ist nur bei fachgerechter Installation und ausreichender Stromversorgung gewährleistet!

2.1 Montage

Das Interface IB RTS ist zur Montage in einer Standard-Unterputzdose oder passenden Aufputz-Kappe geeignet!

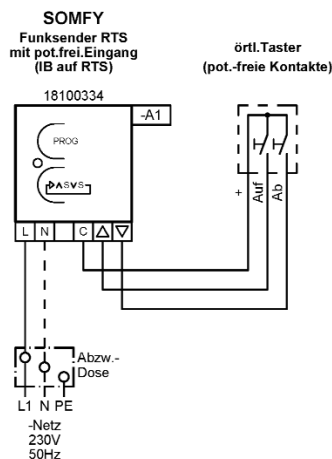


1. Tragrahmen auf U.P.-Dose befestigen.
2. Kabel durch Tragrahmen und Abdeckrahmen ziehen.
3. Anschlussleitung an Klemmen anschließen.
4. Steuergerät in Tragrahmen einstecken und Abdeckplatte aufdrücken.

2.2 Klemmenbelegung

Bei Einsatz eines Somfy IB Bus-Steuergeräts müssen die Kontakte entsprechend der Symbolik (▲, ▼, C) angeschlossen werden.

Klemmenbelegung:

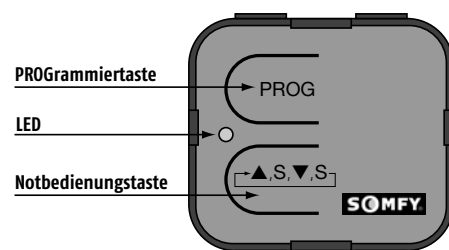


Bei Verwendung anderer Produkte mit potentialfreien Ausgängen, müssen diese nach folgender Logik angeschlossen werden: Ein AUF- bzw. AB-Funksignal wird erzeugt, wenn ▲ bzw. ▼ mit C verbunden wird. Ein STOPP-Funksignal wird erzeugt, wenn alle drei Eingänge (▲, ▼, C) verbunden werden.

3. Programmierung

Wichtiger Hinweis!

Zwischen Sender und Empfänger muss ein Mindestabstand von 300 mm eingehalten werden.



3.1 Einlernen bzw. löschen des Interface IB RTS

- Den gewünschten **RTS-Empfänger** in Lernbereitschaft bringen.
Bitte beachten Sie die jeweilige Gebrauchsanweisung des RTS-Empfängers.
- Am Interface IB RTS die **PROG**ammier-Taste drücken.
- Der Empfänger bestätigt das Einlernen bzw. das Löschen.