

Wind- und Sonnenautomatik Soliris Uno

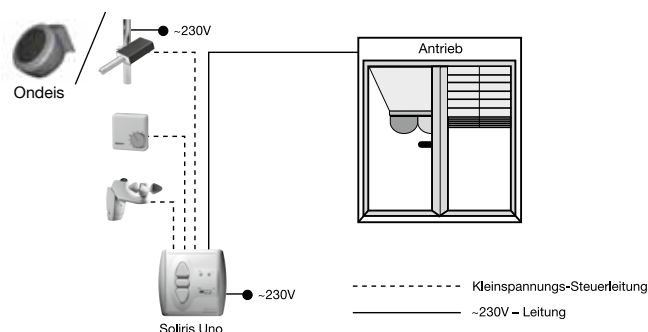


Automatische (wind- und helligkeitsabhängige) und manuelle Steuerung eines Antriebes.

Produktvorteile

- Messung der Windgeschwindigkeit und Sonnenintensität über kombinierten Wind- und Sonnensensor
- Einfaches Einstellen des Wind- und Helligkeitsschwellenwertes am Steuergerät Soliris Uno
- Kombinierbar mit Raumthermostat, um die Sonnenenergie zur Raumheizung in der kalten Jahreszeit zu nutzen
- LED Wind und LED Sonne für komfortable Zustandsanzeige
- Dynamische Einfahrverzögerungen vermeiden häufige Fahrbewegungen
- Sonnenautomatik über Schiebeschalter ein- und ausschaltbar
- Kombinierbar mit einem Regensensor, um das Markisentuch und die Markisenmechanik zu schützen
- Eine individuelle Lieblingsposition (z. B. optimale Schattenposition) ist von der oberen Endlage aus einlern- und abrufbar
- In der Betriebsart Jalousie kann zusätzlich eine Lamellenwendung eingelesen werden

Funktionsprinzip



Soliris Uno

	Artikel-Nr.
Soliris Uno	1 818 187

Lieferumfang: Steuergerät inkl. passender Abdeckplatte und Wind-Sonnensensor, jedoch ohne Abdeckrahmen

Zubehör

	Artikel-Nr.
Raumthermostat	9 709 808

Regensensor RFA 005 9 705 588

Potentialfrei, mit thermostatisch geregelter Heizung, inkl. Befestigungssatz

Regensensor Ondeis (ab 3. Q. 2011) 9 016 345

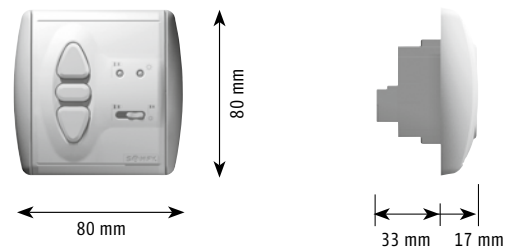
Soliris Sensor 9 154 080

Wind- und Sonnensensor für Steuergeräte Soliris IB, ohne Kabel

Soliris Uno Steuergerät 1 818 192
inkl. Steckrahmen

Eck- und Mastmontagewinkel 9 708 644

Technische Daten



Wichtigste technische Daten:

Betriebsspannung: 220–240V ~ 50/60Hz

Betriebstemperatur: +5 °C bis +40 °C

Umgebungsbedingungen: trockene Wohnräume

Schutzart Gehäuse: IP 40

Schutzklasse: II

Schaltkontaktbelastbarkeit Relais: cos phi > 0,8
3A/230V/50Hz

Einstellbereich Wind: 5–80 km/h

Einstellbereich Helligkeit: 20–60 klux

Anschluss

