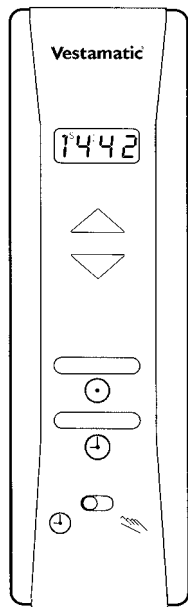


# Rollmat Plus G/S V3.1



## Montage- und Bedienungsanleitung Installation and Operating Instructions



## Sicherheitshinweise

---

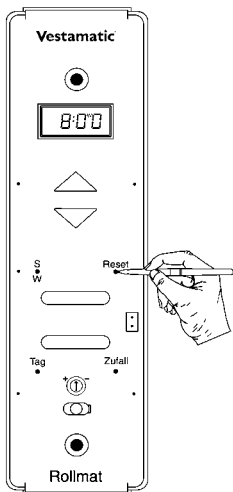
- Die Steuerung ist sofort auf Beschädigungen zu prüfen, im Falle der Beschädigung darf das Gerät keinesfalls in Betrieb genommen werden. Sollte ein Transportschaden vorliegen, so ist unverzüglich der Lieferant zu informieren.
- Beachten Sie, dass die Rolladensteuerung zum Betrieb eine Betriebsspannung von 230 V~, 50 Hz benötigt. Beauftragen Sie mit der Installation und der Einstellung der DIP-Schalter auf der Geräterückseite bitte einen Elektrofachbetrieb.
- Die Steuerung ist nur für den sachgemäßen Gebrauch (wie in der Bedienungsanleitung beschrieben) bestimmt. Änderungen oder Modifikationen dürfen nicht vorgenommen werden, da ansonsten jeglicher Gewährleistungsanspruch entfällt.
- Wenn anzunehmen ist, dass ein gefahrloser Betrieb der Steuerung nicht gewährleistet ist, so ist diese unverzüglich außer Betrieb zu nehmen und gegen unbeabsichtigten Betrieb zu sichern. Dasselbe gilt, wenn Arbeiten an den Fenstern oder Rolläden durchgeführt werden, an welchen diese Steuerung betrieben wird.

# Kurzinformation / Short description

Detaillierte Angaben und Programmierhinweise finden Sie auf den folgenden Seiten.  
Please find details and programming instructions on the following pages.

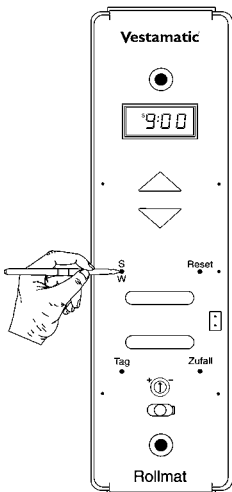
## 1 Reset-Taste

Nach erfolgter Installation die Abdeckhaube durch leichtes Ziehen entfernen und Reset-Taste drücken. Dadurch werden die werkseitig voreingestellten Zeiten aktiviert.



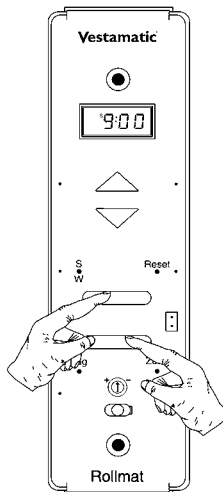
## 2 Sommer-/Winterzeit

Entspricht die momentane Einstellung nicht der aktuellen Zeit, aktualisieren Sie diese durch Drücken der S/W-Taste. Die gewählte Einstellung erscheint im Display und die Tageszeit ändert sich um eine Stunde.



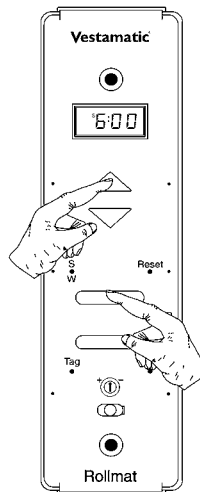
## 3 Tageszeit

1. Stell-Taste drücken (gedrückt halten)
2. Uhr-Taste drücken ➔ schneller Vorlauf  
Uhr-Taste tippen ➔ langsamer Vorlauf  
oder  
1. Uhr-Taste drücken (gedrückt halten)  
2. Stell-Taste drücken ◀ schneller Rücklauf  
Stell-Taste tippen ◀ langsamer Rücklauf



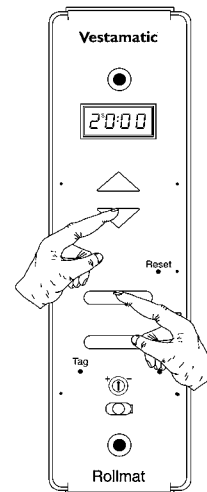
## 4 Auffahrzeit

- Wichtig:** Wahlschalter auf (A) stellen
1. Stell-Taste drücken (gedrückt halten)
  2. Auf-Taste drücken ➔ schneller Vorlauf  
Auf-Taste tippen ➔ langsamer Vorlauf  
oder  
1. Auf-Taste drücken (gedrückt halten)  
2. Stell-Taste drücken ◀ schneller Rücklauf  
Stell-Taste tippen ◀ langsamer Rücklauf



## 5 Abfahrzeit

- Wichtig:** Wahlschalter auf (A) stellen
1. Stell-Taste drücken (gedrückt halten)
  2. Ab-Taste drücken ➔ schneller Vorlauf  
Ab-Taste tippen ➔ langsamer Vorlauf  
oder  
1. Ab-Taste drücken (gedrückt halten)  
2. Stell-Taste drücken ◀ schneller Rücklauf  
Stell-Taste tippen ◀ langsamer Rücklauf



## 1 Reset button

After having completed the installation, carefully pull to remove the cover cap and press the reset button. This will activate the times preset by the manufacturer.

## 2 Summer/winter time

If the manufacturer setting does not correspond to the correct current time, update the setting to the current time by pressing the summer/winter button. The display will indicate the selected time and the time will be changed by one hour.

## 3 Current time

1. Keep the set button pressed
2. Press the time button ➔ fast forward  
Tap the time button ➔ slow forward  
or  
1. Keep the time button pressed  
2. Press the set button ◀ fast reverse  
Tap the set button ◀ slow reverse

## 4 Up time

- Important:** Set the selector switch to (A)
1. Keep the set button pressed
  2. Press the up button ➔ fast forward  
Tap the up button ➔ slow forward  
or  
1. Keep the up button pressed
  2. Press the set button ◀ fast reverse  
Tap the set button ◀ slow reverse

## 5 Down time

- Important:** Set the selector switch to (A)
1. Keep the set button pressed
  2. Press the down button ➔ fast forward  
Tap the down button ➔ slow forward  
or  
1. Keep the down button pressed
  2. Press the set button ◀ fast reverse  
Tap the set button ◀ slow reverse

## Inhalt

<b>Einleitung</b>	Allgemeines	Seite 5
	Hand-Steuerung	Seite 6
	Automatik-Steuerung	Seite 7
<b>Programmierung der Grund- funktionen</b>	Allgemeines	Seite 8
	Sommer-/Winterzeit	Seite 9
	Tageszeit (aktuelle Uhrzeit)	Seite 10
	Hinweis	Seite 11
	Auffahrzeit	Seite 12
	Abfahrzeit	Seite 13
	Zufallsgenerator	Seite 14
<b>Programmierung der Sonder- funktionen</b>	Wochen-Funktion	Seite 15
	Astro-Funktion / Fahrzeitkorrektur	Seite 16 – 19
	Astro-Funktion – Einstellung BRD	Seite 20
	Astro-Funktion – Einstellung Europa	Seite 21
	Wende-Funktion	Seite 22
	Beispiel Einstellung DIP-Schalter	Seite 23

## Inhalt

<b>G/S-Funktionen</b>	Allgemeines	Seite 24
	Funktionsbeschreibung Glasbruchmelder	Seite 25
	Funktionsbeschreibung Sonnenschutz	Seite 26
	Einstellung Ansprechempfindlichkeit (Sonnenintensität)	Seite 27
<b>Fehlersuchanleitung</b>		Seite 28
<b>Installation</b>	Hinweise für den Elektrofachbetrieb	Seite 29 – 30
	Montageanleitung / Technische Daten	Seite 31
	Anschlussplan	Seite 32
	Installation Glasbruchmelder	Seite 33 – 34
	Installation Sonnensensor	Seite 35 – 36
<b>Anschlussbild</b>		<b>Seite 37</b>
<b>Übersicht Bedienungselemente</b>		<b>Seite 38</b>
<b>Garantiebedingungen</b>		<b>Ausklapper letzte Umschlagseite</b>

Der Kauf der Rolladensteuerung **Vestamatic® Rollmat Plus G/S V3.1** war eine gute Entscheidung. Sie haben damit ein hochwertiges Produkt erworben. Es verfügt über eine Vielzahl sinnvoller Programmiermöglichkeiten und wird nach höchsten Qualitätsanforderungen hergestellt. Das garantiert Ihnen eine optimale Ausnutzung und hohe Zuverlässigkeit. Nehmen Sie sich bitte etwas Zeit und lesen diese Bedienungsanleitung vor der Inbetriebnahme. Wir haben uns bemüht, die Programmieranweisungen so verständlich wie möglich zu gestalten.

Der Lieferumfang der Rolladensteuerung besteht aus:

1. Abdeckhaube
2. Grundgehäuse
3. Einstellwerkzeug

Im Falle eines Stromausfalls beginnt das gesamte Display zu blinken. Die zuvor programmierten Zeiten bleiben dennoch mehrere Jahre gespeichert.

Sie können die von Ihnen programmierten Zeiten oder andere Funktionen in einem Schnelllauf überprüfen (speziell den Test der Sonnenschutz-Funktion). Drücken Sie für die Aktivierung des Schnelllaufs die **Uhr-** und **Tag-**Taste für 3 Sekunden gemeinsam. Die Uhr-Funktion läuft dann um den Faktor 60 schneller. Um den Schnelllauf zu beenden drücken Sie kurz die **Uhr-** und **Tag-**Taste nochmals gemeinsam.

Die Rolladensteuerung **Vestamatic® Rollmat Plus G/S V3.1** verfügt über einen Wahlschalter, der die Auswahl Hand-Steuerung (**H**) oder Automatik-Steuerung (**A**) regelt.

Um die **Hand-Steuerung** zu aktivieren, Wahlschalter auf (**H**) stellen (ganz nach rechts schieben bis zum „Klick“).

Alle Automatik-Funktionen sind somit außer Kraft gesetzt. Wird die **Auf-**Taste bzw. **Ab-**Taste gedrückt, fährt der Rolladen hoch bzw. runter.

Um die Fahrt zu stoppen, drücken Sie einfach die Gegentaste, d.h.:

- fährt der Rolladen gerade hoch, drücken Sie die **Ab-**Taste,
- fährt der Rolladen gerade runter, drücken Sie die **Auf-**Taste.

Ein weiteres Hoch- bzw. Runterfahren ist erst nach erneutem Drücken der **Auf-**Taste bzw. **Ab-**Taste möglich. Das garantiert eine exakte Positionierung des Rolladens.

Um die **Automatik-Steuerung** zu aktivieren, Wahlschalter auf **(A)** stellen (ganz nach links schieben bis zum „Klick“).

Die Automatik-Steuerung ist somit aktiviert. Der Rolladen fährt nun zu den jeweilig programmierten Zeiten hoch und runter. Es ist aber auch weiterhin möglich, den Rolladen außerhalb der programmierten Zeiten durch Drücken der **Auf**-Taste bzw. **Ab**-Taste hoch bzw. runter zu fahren (der Programmablauf wird dadurch nicht gestört).

Wird die **Auf**-Taste bzw. **Ab**-Taste länger als 2 Sekunden gedrückt, fährt der Rolladen hoch bzw. runter.

Um die Fahrt zu stoppen, drücken Sie einfach die Gegentaste, d.h.:

- fährt der Rolladen gerade hoch, drücken Sie die **Ab**-Taste,
- fährt der Rolladen gerade runter, drücken Sie die **Auf**-Taste.

Ein weiteres Hoch- bzw. Runterfahren ist erst nach erneutem Drücken der **Auf**-Taste bzw. **Ab**-Taste möglich.

Die Automatik kann auch für längere Zeit unterbrochen werden. Hierzu genügt es, den Wahlschalter auf Hand-Steuerung **(H)** zu stellen.

Nach Rückstellung auf Automatik-Steuerung wird dann der letzte Befehl ausgeführt, den die Rolladensteuerung **Vestamatic Rollmat Plus G/S V3.1** in Automatik-Stellung ausgeführt hätte. Das Gleiche geschieht bei Wiedereinschaltung des Stromes nach einem Netzausfall.

Nachdem die fachgerechte Installation beendet ist (Hinweise dazu auf den Seiten 29 bis 36), können Sie mit der Programmierung beginnen.

**Wichtig:** Beachten Sie bitte, dass sich die Rolladensteuerung **Vestamatic Rollmat Plus G/S V3.1** bei Netzausfall nicht programmieren lässt.

Entfernen Sie durch leichtes Ziehen die Abdeckhaube und drücken Sie die **Reset**-Taste. Nehmen Sie dazu das mitgelieferte Einstellwerkzeug oder etwas in ähnlicher Form.

Das Drücken der **Reset**-Taste bewirkt, dass die werkseitig vor-programmierten Zeiten aktiviert werden.

- Aktuelle Tageszeit – 08:00 Uhr
- Auffahrzeit – 06:00 Uhr
- Abfahrzeit – 20:00 Uhr

Auf den nächsten Seiten wird beschrieben, wie Sie diese Zeiten auf Ihre persönlichen Bedürfnisse einstellen können.

Im Display sehen Sie, welche Zeit eingestellt ist.

Das **(S)** oben links im Display steht für Sommerzeit.



Das **(W)** oben rechts im Display steht für Winterzeit.



Entspricht die momentane Einstellung nicht der aktuellen Zeit, können Sie diese einfach durch Drücken der **S/W**-Taste aktualisieren. Die gewählte Einstellung erscheint dann sofort im Display und die Tageszeit ändert sich entsprechend um eine Stunde.

Zur Einstellung der aktuellen Tageszeit bedienen Sie sich der Tastenkombination aus **Stell**-Taste und **Uhr**-Taste.

Die Einstellung kann wie folgt durchgeführt werden:

1. Zuerst die **Stell**-Taste drücken (gedrückt halten), danach:
  - A. **Uhr**-Taste drücken (gedrückt halten) erzeugt einen **schnellen Vorlauf** der Tageszeit.
  - B. Ein kurzes Tippen der **Uhr**-Taste erzeugt einen **langsamen Vorlauf** der Tageszeit.

oder

2. Zuerst die **Uhr**-Taste drücken (gedrückt halten), danach:
  - A. **Stell**-Taste drücken (gedrückt halten) erzeugt einen **schnellen Rücklauf** der Tageszeit.
  - B. Ein kurzes Tippen der **Stell**-Taste erzeugt einen **langsamen Rücklauf** der Tageszeit.

Ausgeliefert wird die Rolladensteuerung **Vestamatic® Rollmat Plus G/S V3.1** mit einer werkseitigen Einstellung folgender Auf- bzw. Abfahrzeiten (Tag-Funktion ist aktiv):

- Tägliche Auffahrzeit – 06:00 Uhr
- Tägliche Abfahrzeit – 20:00 Uhr

**Die werkseitige DIP-Schaltereinstellung entnehmen Sie bitte den Tabellen auf Seite 20 und Seite 23.**

**Wichtig:** Für die nächsten Programmierschritte ist es wichtig, dass der Wahlschalter „Automatik-/Hand-Steuerung“ auf **Automatik-Steuerung (A)** steht. Überprüfen Sie die momentane Einstellung. Steht der Wahlschalter nicht auf **(A)**, korrigieren Sie die Einstellung. Dazu schieben Sie den Wahlschalter bis zum „Klick“ ganz nach links.

Zur Einstellung der Auffahrzeit bedienen Sie sich der Tastenkombination aus **Stell**-Taste und **Auf**-Taste.

Die Einstellung kann wie folgt durchgeführt werden:

1. Zuerst die **Stell**-Taste drücken (gedrückt halten), danach:
  - A. **Auf**-Taste drücken (gedrückt halten) erzeugt einen **schnellen Vorlauf** der Auffahrzeit.
  - B. Ein kurzes Tippen der **Auf**-Taste erzeugt einen **langsamen Vorlauf** der Auffahrzeit.

oder

2. Zuerst die **Auf**-Taste drücken (gedrückt halten), danach:
  - A. **Stell**-Taste drücken (gedrückt halten) erzeugt einen **schnellen Rücklauf** der Auffahrzeit.
  - B. Ein kurzes Tippen der **Stell**-Taste erzeugt einen **langsamen Rücklauf** der Auffahrzeit.

Im Display können Sie den eingestellten Wert ablesen. Wird die zur Programmierung notwendige Tastenkombination nicht mehr betätigt, schaltet das Display wieder auf die aktuelle Tageszeit um. Zur Überprüfung des eingestellten Wertes genügt ein kurzes Drücken der **Auf**-Taste. Im Display erscheint jetzt abermals die von Ihnen eingestellte Auffahrzeit. Nach ca. 2 Sekunden schaltet das Display wieder auf die aktuelle Tageszeit um.

Zur Einstellung der Abfahrzeit bedienen Sie sich der Tastenkombination aus **Stell**-Taste und **Ab**-Taste.

Die Einstellung kann wie folgt durchgeführt werden:

1. Zuerst die **Stell**-Taste drücken (gedrückt halten), danach:
  - A. **Ab**-Taste drücken (gedrückt halten) erzeugt einen **schnellen Vorlauf** der Abfahrzeit.
  - B. Ein kurzes Tippen der **Ab**-Taste erzeugt einen **langsamen Vorlauf** der Abfahrzeit.

oder

2. Zuerst die **Ab**-Taste drücken (gedrückt halten), danach:
  - A. **Stell**-Taste drücken (gedrückt halten) erzeugt einen **schnellen Rücklauf** der Abfahrzeit.
  - B. Ein kurzes Tippen der **Stell**-Taste erzeugt einen **langsamen Rücklauf** der Abfahrzeit.

Im Display können Sie den eingestellten Wert ablesen. Wird die zur Programmierung notwendige Tastenkombination nicht mehr betätigt, schaltet das Display wieder auf die aktuelle Tageszeit um. Zur Überprüfung des eingestellten Wertes genügt ein kurzes Drücken der **Ab**-Taste. Im Display erscheint jetzt abermals die von Ihnen eingestellte Abfahrzeit. Nach ca. 2 Sekunden schaltet das Display wieder auf die aktuelle Tageszeit um.

Der Zufallsgenerator erzeugt eine sogenannte Zufallszeit. Sie bewirkt, dass der Rolladen mit einer Abweichung von bis zu +/-15 Minuten von den zuvor programmierten Zeiten(\*) hoch- bzw. runterfährt.

Das „unregelmäßige“ Hoch- und Runterfahren des Rolladens vermittelt den Eindruck eines bewohnten Hauses und bietet somit einen zusätzlichen Schutz bei längerer Abwesenheit.

Um den Zufallsgenerator zu aktivieren, drücken Sie einfach die **Zufall**-Taste.

Im Display erscheint jetzt oben rechts ein **(Z)**.



**Hinweis:** Der Zufallsgenerator setzt die ggf. eingestellte Wende-Funktion (siehe Seite 22) außer Kraft.

Zum Deaktivieren des Zufallsgenerators drücken Sie bitte erneut die **Zufall**-Taste. Jetzt ist der Zufallsgenerator wieder ausgeschaltet, das **(Z)** im Display erlischt und der Rolladen fährt dann wieder exakt zu den von Ihnen programmierten Zeiten hoch und runter.

**(\*)Anmerkung:** Bei Aktivierung der Astro-Funktion +/-15 Minuten von der sich dort ergebenden Zeit.



Die Wochen-Funktion ermöglicht es Ihnen, für jeden Tag der Woche eine andere Auf- bzw. Abfahrzeit zu programmieren.

Um die Wochen-Funktion zu aktivieren, müssen die DIP-Schalter auf dem Grundgehäuse gemäß Tabelle (siehe Seite 23) eingestellt werden.

Folgende Zeiten sind in dieser Betriebsart werkseitig voreingestellt:

- Auffahrzeit Montag bis Freitag – 06:00 Uhr
- Abfahrzeit Montag bis Freitag – 20:00 Uhr
- Samstag / Sonntag – keine Zeit voreingestellt.

Sollten andere Auf- bzw. Abfahrzeiten gewünscht werden, gehen Sie wie folgt vor:



Drücken Sie die **Tag**-Taste. Im Display erscheint nach jedem Drücken ein neuer Wochentag.



... u.s.w.

Um für den Tag, der gerade im Display angezeigt wird, die Auf- und Abfahrzeit zu programmieren, verfahren Sie wie bereits auf den Seiten 12 und 13 beschrieben.

Die Astro-Funktion ist im Prinzip ein elektronischer Kalender. In Abhängigkeit aller gespeicherten Sonnenauf- und Sonnenuntergangszeiten wird so – unter Berücksichtigung der geographischen Lage Ihres Wohnortes – automatisch eine Fahrzeitkorrektur durchgeführt. Grundlage der Fahrzeitkorrektur sind die zuvor von Ihnen eingestellten Auf- und Abfahrzeiten.

Erläuterungen zur Programmierung der Astro-Funktion finden Sie ab Seite 18.

### Beispiel:

*Sie haben die Astro-Funktion aktiviert und zuvor folgende Auf- bzw. Abfahrzeiten gemäß Anleitung (Seiten 12 und 13) programmiert:*

*Auffahrzeit – 06:30 Uhr (½ Std. vor Sonnenaufgangszeit, gemäß Diagramm Seite 19)*

*Abfahrzeit – 19:30 Uhr (½ Std. vor Sonnenuntergangszeit, gemäß Diagramm Seite 19)*

*Die aktuelle Kalenderwoche sei KW 14.*

In unserem Beispiel fährt der Rolladen nicht, wie programmiert, um 6<sup>30</sup> Uhr hoch, sondern zum Sonnenaufgang um ca. 7<sup>00</sup> Uhr. Am Abend fährt der Rolladen zur programmierten Zeit um 19<sup>30</sup> Uhr runter.

**Merke:**

Liegt die programmierte Auffahrzeit vor der Sonnenaufgangszeit, fährt der Rolladen zur Sonnenaufgangszeit hoch.

Liegt die programmierte Auffahrzeit nach der Sonnenaufgangszeit, fährt der Rolladen zur programmierten Auffahrzeit hoch.

Liegt die programmierte Abfahrzeit nach der Sonnenuntergangszeit, fährt der Rolladen zur Sonnenuntergangszeit runter.

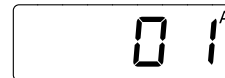
Liegt die programmierte Abfahrzeit vor der Sonnenuntergangszeit, fährt der Rolladen zur programmierten Abfahrzeit runter.

**Wichtig:** Die Aktivierung der **Astro-Funktion** setzt automatisch die **Wochen-Funktion** außer Kraft.

Aktivierung der Astro-Funktion und Einstellung der aktuellen Kalenderwoche erfolgen in einem Programmierschritt.

Drücken Sie zuerst die **Stell-Taste** (gedrückt halten) und danach 2 x die **Tag-Taste**.

Im Display sollte jetzt folgendes erscheinen:



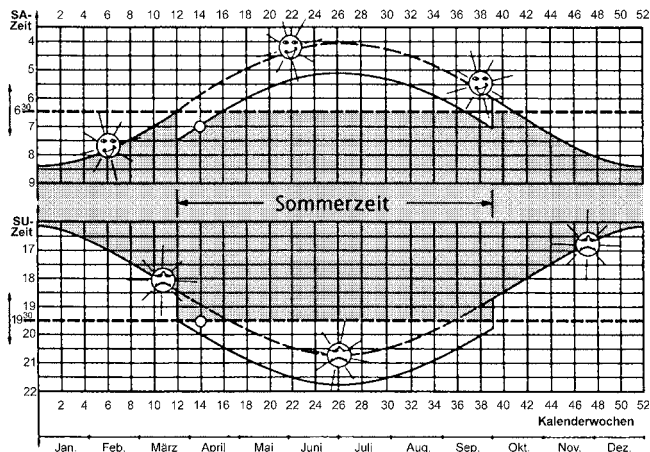
Stellen Sie jetzt die aktuelle Kalenderwoche ein. Drücken Sie dazu die **Tag-Taste** (Stell-Taste weiterhin gedrückt halten). Jedes weitere Drücken der **Tag-Taste** bewirkt ein Hochzählen um eine Woche.

Haben Sie die aktuelle Kalenderwoche eingestellt und beide Tasten losgelassen, ist die Astro-Funktion aktiviert. Das Display schaltet wieder auf die aktuelle Uhrzeit um. Das **(A)** oben rechts bleibt weiterhin sichtbar.

Zum Deaktivieren der Astro-Funktion drücken Sie die **Tag-Taste** (Stell-Taste weiterhin gedrückt halten) so oft, bis im Display „00“ erscheint.

**Hinweis:** Um ein optimales Arbeiten der Astro-Funktion zu erzielen, muss über die DIP-Schalter die geographische Lage Ihres Wohnortes eingestellt werden (siehe Tabelle Seite 20 und Seite 21).

Schaltungsverlauf im Laufe eines Jahres, unter Berücksichtigung von Sommer-/Winterzeit, bei einer vorgewählten Auffahrzeit von 6<sup>30</sup> Uhr und einer Abfahrzeit von 19<sup>30</sup> Uhr. Diese Zeiten beziehen sich auf 10° östliche Länge und 50° nördliche Breite. Das entspricht etwa der geographischen Lage der Stadt Würzburg. Wird der DIP-Schalter 6 auf „ON“ gestellt, verzögert sich das Abfahren des Rolladens um 30 Minuten.



**Fahrzeitkorrektur:**

<b>DIP 6</b>	<b>Korrektur</b>
OFF	keine Verzögerung
ON	Ab-Befehl 30 Minuten später

DIP 2	DIP 3	DIP 4	DIP 5	Gebiet
OFF	OFF	OFF	OFF	Schleswig-Holstein, Nord-Niedersachsen
OFF	OFF	OFF	ON	Mecklenburg-Vorpommern
OFF	OFF	ON	OFF	Nordrhein-Westfalen, Süd-Niedersachsen
OFF	OFF	ON	ON	Brandenburg, Sachsen-Anhalt
OFF	ON	OFF	OFF	Rheinland-Pfalz, Saarland, Hessen
OFF	ON	OFF	ON	Sachsen, Thüringen
OFF	ON	ON	OFF	Baden-Württemberg
OFF	ON	ON	ON	Bayern



DIP 2	DIP 3	DIP 4	DIP 5	Gebiet
ON	OFF	OFF	OFF	Skandinavien
ON	OFF	OFF	ON	Großbritannien
ON	OFF	ON	OFF	Nord-Frankreich, Benelux
ON	OFF	ON	ON	Deutschland
ON	ON	OFF	OFF	Süd-Frankreich
ON	ON	OFF	ON	Schweiz, Österreich, Nord-Italien
ON	ON	ON	OFF	Spanien
ON	ON	ON	ON	Süd-Italien, Sizilien, Korsika, Sardinien

Die Wende-Funktion bewirkt, dass der Rolladen, nachdem er zur programmierten Zeit automatisch runtergefahren ist, für kurze Zeit wieder hochfährt (z.B. zur Belüftung oder als Öffnung für Haustiere).

Die Wendezeit ist über die DIP-Schalter 7 und 8 einstellbar und wird nur im Automatikbetrieb zu den programmierten Tages-, Wochen- und Astro-Abfahrzeiten ausgeführt. Die Wendezeit wird ebenfalls durch Drücken der Ab-Taste im Automatikbetrieb ausgeführt.

**Wichtig:** Erst nach Ablauf des Abfahr-Impulses von 2 Minuten wird die Wende-Funktion eingeleitet.

#### Einstellung Wendezeit:

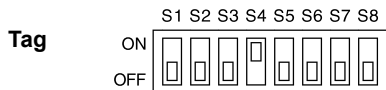
DIP 7	DIP 8	Wendezeit
OFF	OFF	keine
OFF	ON	2 Sekunden
ON	OFF	4 Sekunden
ON	ON	10 Sekunden

Ist eine Wendezeit eingestellt, so wird dieses durch Anzeigen des Symbols (⌚) im Display angezeigt. Während Ausführung der Wendezeit blinkt dieses Zeichen im Display.

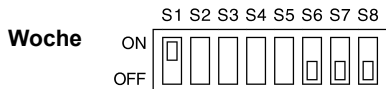
Die nachfolgende Tabelle zeigt die verschiedenen Einstellmöglichkeiten.

Die Stellung von S1 entscheidet, ob die Tages- oder die Wochenfunktion gewählt wurde.

Werkseitige **Tag-Funktion** (S1 = OFF)  
 Voreinstellungen: **keine Astro-Korrekturzeit** (S6 = OFF)  
**keine Wende-Funktion** (S7 und S8 = OFF)



Beispiel der DIP-Schalterstellung für Nordrhein-Westfalen.  
 Andere Länder siehe Seiten 20 und 21.



DIP-Schalter S2 – S5 sind bei dieser Einstellung ohne Funktion.  
 DIP-Schalter S6 siehe Seite 19, S7 und S8 Seite 22.

Ihre Rolladensteuerung **Vestamatic® Rollmat Plus G/S V3.1** verfügt über zwei weitere, sehr nützliche Zusatzfunktionen:

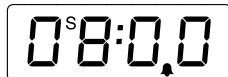
1. Glasbruchmelder (**G**)  
 Die Funktion „Glasbruchmelder“ ist nur im Automatikbetrieb wirksam.
2. Sonnenschutz (**S**)  
 Die Funktion „Sonnenschutz“ arbeitet nur im Automatikbetrieb innerhalb der zuvor programmierten Auf- und Abfahrzeiten.

**Hinweis:** Standardlänge der Sonnensensorleitung – 2,0 m  
 Standardlänge der Glasbruchmelderleitung – 1,0 m

Für beide Funktionen sind Leitungen von bis zu 10 Meter Länge lieferbar.

Bei Glasbruch fährt der Rolladen verzögerungsfrei runter.

Im Display erscheint dann das Glasbruch-Symbol (▲):



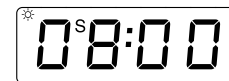
Die zuvor programmierte Auffahrzeit wird jetzt nicht mehr berücksichtigt, d.h. der Rolladen würde bei Erreichen der programmierten Auffahrzeit aus Sicherheitsgründen nicht automatisch hochfahren. Um den normalen Funktionsablauf wieder aufzunehmen, drücken Sie einfach die **Auf**-Taste. Das Glasbruch-Symbol im Display erlischt und der Rolladen fährt jetzt wieder zu den programmierten Auf- und Abfahrzeiten hoch bzw. runter.

**Anmerkung:** Ein Glasbruch-Signal wird ausgelöst, wenn im Erfassungsbereich des Glasbruchmelders eine heftige Erschütterung oder Glasbruch auftritt. Der Erfassungsbereich beträgt etwa einen Meter (siehe Abbildung Seite 33). Aus diesem Grunde sollten bei größeren Fensterflächen mehrere Glasbruchmelder auf dem Fenster installiert werden. Dazu wird der Glasbruchmelder-Verteiler benötigt.

Ist der Sonnensensor einer Sonneneinstrahlung ausgesetzt, blinkt das Sonnen-Symbol im Display. Nach 1 Minute ununterbrochener Sonneneinstrahlung fährt der Rolladen soweit runter, bis er den Sonnensensor bedeckt. Um den Sonnensensor für die weitere Überwachung freizugeben, fährt der Rolladen anschließend wieder einige Zentimeter hoch. Diese Rolladenposition nennen wir „Schattenstellung“.

Im Display wird die momentane Beleuchtungsstärke durch entsprechende Symbole angezeigt (☀):

(Beispiel: starke Sonneneinstrahlung)



Wird über einen Zeitraum von 16 Minuten ohne Unterbrechung keine Sonneneinstrahlung vom Sonnensensor festgestellt (auch während dieser Verzögerungszeit blinkt das Sonnen-Symbol im Display), fährt der Rolladen automatisch wieder hoch. Die Sensor-Signale werden ständig überprüft und die Position des Rolladens im Laufe eines Sonnentages mehrfach korrigiert.

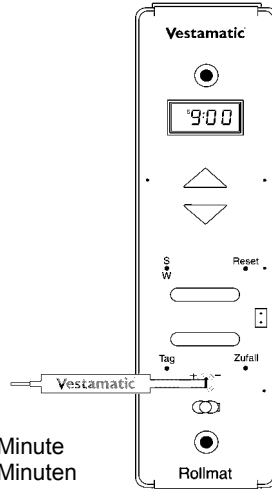
**Wichtig:** Der Sonnensensor arbeitet nur im Automatikbetrieb innerhalb der programmierten Auf- und Abfahrzeiten.

Wollen Sie die Sonnen-Funktion für einen längeren Zeitraum nicht benutzen, entfernen Sie den Sonnensensor.

## Einstellung Ansprechempfindlichkeit (Sonnenintensität) G/S-Funktionen

Die Einstellung der Ansprechempfindlichkeit auf die Sonnenintensität erfolgt über ein Potentiometer mit Hilfe des mitgelieferten Einstellwerkzeuges. Entfernen Sie hierzu die Haube der Rolladensteuerung **Vestamatic® Rollmat Plus G/S V3.1** durch leichtes Ziehen.

- + (☹) Bereits bei geringer Sonneneinstrahlung (ca. 12 kLux) fährt der Rolladen ab.
- + (↑) Bei mittlerer Sonneneinstrahlung (ca. 17 kLux) fährt der Rolladen ab.
- + (☺) Erst bei starker Sonneneinstrahlung (ca. 22 kLux) fährt der Rolladen ab.



Sonnen-Ansprechverzögerung: 1 Minute  
Sonnen-Rückstellverzögerung: 16 Minuten

## Fehlersuchanleitung

### Der Rolladen fährt nicht automatisch hoch und runter.

- Ist die Spannungsversorgung gewährleistet?  
(Bei Stromausfall blinkt das Display)
- Steht der Wahlschalter auf Automatik (**A**)?
- Überprüfen Sie, ob die programmierten Auf- und Abfahrzeiten noch gespeichert sind (kurzes Antippen der **Auf-** bzw. **Ab-**Taste im Automatik-Modus).
- Steht ein Glasbruch-Signal an?  
(Glasbruchmelder-Symbol wird im Display angezeigt)

### Einbau und Grundeinstellungen:

1. Betriebsspannung abschalten.
2. Gurtwickler aus dem Gurtwicklerkasten entfernen.
3. DIP-Schalter auf die gewünschte Funktion einstellen (siehe Seiten 19 bis 23).
4. **Vestamatic** *Rollmat Plus G/S V3.1* gemäß Anschlussplan (siehe Seite 32) anschließen.

**Achtung: Beim Anschluss sind die geltenden VDE-Bestimmungen, insbesondere DIN VDE 0100/0700 sowie die geltenden Vorschriften der örtlichen EVU und UVV zu beachten.**

5. **Vestamatic** *Rollmat Plus G/S V3.1* in den Gurtwicklerkasten einbauen.
6. Wahlschalter auf Hand-Steuerung (**H**) stellen, d.h. bis zum Anschlag nach rechts schieben.
7. Betriebsspannung einschalten und **Reset**-Taste drücken.
8. Überprüfen, ob die Motorlaufrichtung mit den Richtungstasten übereinstimmt. Liegt keine Übereinstimmung vor, Klemmen 6 und 7 vertauschen.

**Wichtig:** Eine parallele Ansteuerung von mehreren Rolladen-Antriebsmotoren lässt sich nur über Trennrelais bzw. Gruppensteuengeräte realisieren.  
Bei einem Stromausfall ändert sich der Display-Kontrast. Der schwächere Display-Kontrast ist **kein** Anzeichen einer leeren Batterie.

Für übergroße Gurtwickler-Mauerkästen verwenden Sie bitte unsere Zwischenplatte, Artikel-Nr. 01201500.

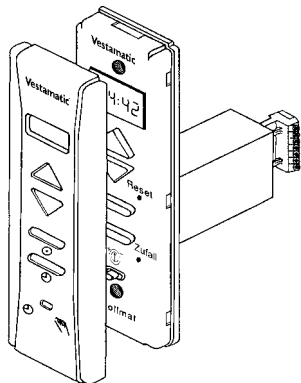
Für die Glasbrucherkennung und die Sonnenschutzfunktion können wir Ihnen u.a. folgendes Zubehör anbieten:

Glasbruchmelder, Kabellänge	1 m,	Artikel-Nr. 01200120
Glasbruchmelder, Kabellänge	2 m,	Artikel-Nr. 01200220
Glasbruchmelder, Kabellänge	3 m,	Artikel-Nr. 01200320
Glasbruchmelder, Kabellänge	5 m,	Artikel-Nr. 01200520
Glasbruchmelder, Kabellänge	8 m,	Artikel-Nr. 01200820
Glasbruchmelder, Kabellänge	10 m,	Artikel-Nr. 01201020
Glasbruchmelder-Verteiler,		Artikel-Nr. 01201120
Sonnensensor, Kabellänge	1 m,	Artikel-Nr. 01130120
Sonnensensor, Kabellänge	2 m,	Artikel-Nr. 01130220
Sonnensensor, Kabellänge	3 m,	Artikel-Nr. 01130320
Sonnensensor, Kabellänge	5 m,	Artikel-Nr. 01130520
Sonnensensor, Kabellänge	8 m,	Artikel-Nr. 01130820
Sonnensensor, Kabellänge	10 m,	Artikel-Nr. 01131020

Zur Ansteuerung von 2 Antrieben empfehlen wir unsere Trennrelais:

Trennrelais TR N2S,	Artikel-Nr. 01054220
Trennrelais TR N2A,	Artikel-Nr. 01054120.



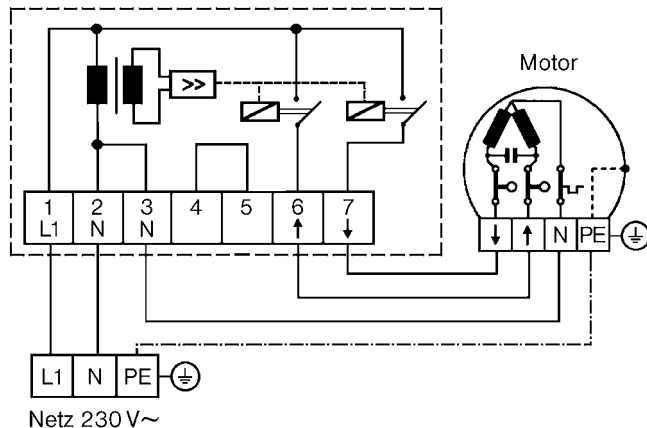


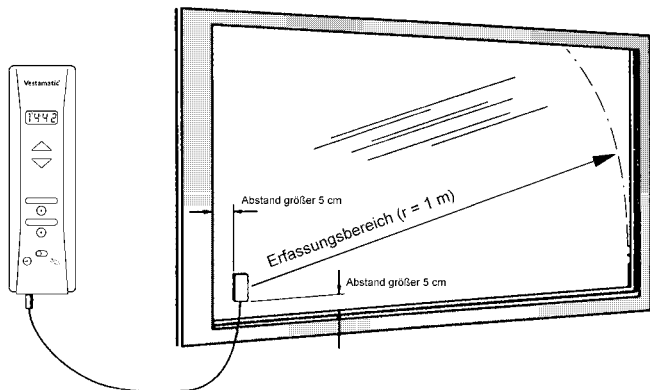
- Betriebsspannung: 230 V~, 50 Hz
- Bemessungs-Stoßspannung: 2,5 kV
- Leistungsaufnahme: ca. 2 W
- Ausgang: 230 V~, 50 Hz
- Schaltleistung: 250 V~, 5 A,  $\cos \varphi \cong 0,8$  ind.
- Schaltzeit: 120 Sekunden
- Softwareklasse: A
- Betriebstemperaturbereich: 0 – 40 °C
- Schutzart: IP 40
- Verschmutzungsgrad: 2

Dieses Gerät enthält eine schadstoffhaltige Batterie. Der Endverbraucher ist zur ordnungsgemäßen Rückgabe verpflichtet (Richtlinie 91/157/EWG).

**CE** Das CE-Zeichen ist ein Freiverkehrszeichen, das sich ausschließlich an die Behörde wendet und keinerlei Zusicherung von Eigenschaften beinhaltet. Eine vollständige Konformitätserklärung zu diesem Produkt finden Sie auf unserer Homepage im Internet unter: <http://www.vestamatic.de>

Technische Änderungen vorbehalten!





Für die Zusatzfunktion „Glasbruchmelder“ wird zu jeder Rolladensteuerung **Vestamatic® Rollmat Plus G/S V3.1** ein (bei größeren oder geteilten Scheiben mehrere) Glasbruchmelder benötigt. Im nachfolgenden Text wird beschrieben, wie die Installation durchgeführt wird.

1. Wahlschalter auf **Hand-Steuerung (H)** stellen (nach rechts schieben bis zum „Klick“).
2. Binder und Härter des 2-Komponenten-Klebers im Verhältnis 1 : 1 gründlich mischen.

3. Den Kleber auf die durch einen schwarzen Balken gekennzeichnete Seite des Glasbruchmelders auftragen.

**Wichtig:** Die Klebeflächen müssen sauber und fettfrei sein.

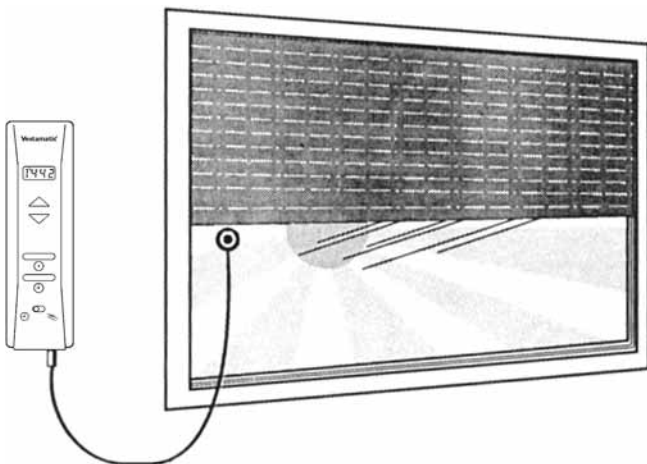
4. Glasbruchmelder mindestens 5 cm vom Fensterrahmen entfernt leicht auf die Glasscheibe aufsetzen und mit Klebeband fixieren. Dabei ist darauf zu achten, dass der Glasbruchmelder senkrecht (mit dem Kabelabgang nach unten) angebracht wird (siehe Abbildung Seite 33).
5. Klinkenstecker des Glasbruchmelders in **die linke Buchse** der Rolladensteuerung stecken.
6. Wahlschalter auf Automatik-Steuerung (**A**) stellen (nach links schieben bis zum „Klick“).
7. Funktionstest:

Nehmen Sie eine Münze und klopfen Sie damit auf den Glasbruchmelder. Simulieren Sie so einen Glasbruch. Der Rollladen sollte jetzt runter fahren und im Display das Glasbruch-Symbol erscheinen. Drücken Sie die **Auf**-Taste, um den Rollladen zu stoppen bzw. um das Glasbruch-Signal zu löschen.

Nach dem Aushärten des Klebers können Sie das Klebeband entfernen. Verarbeitungs- und Aushärtzeit des Klebers entnehmen Sie bitte der Anweisung auf der Klebverpackung.

Für die Zusatzfunktion „Sonnenschutz“ wird zu jeder Rolladensteuerung **Vestamatic Rollmat Plus G/S V3.1** ein Sonnensensor benötigt. Im nachfolgenden Text wird beschrieben, wie die Installation durchgeführt wird.

1. Klinkenstecker des Sonnensensors in **die rechte Buchse** der Rolladensteuerung stecken.
2. Sonnensensor an die gewünschte Stelle der Fensterscheibe anbringen.
3. Wahlschalter auf Automatik-Steuerung (**A**) stellen (nach links schieben bis zum „Klick“).



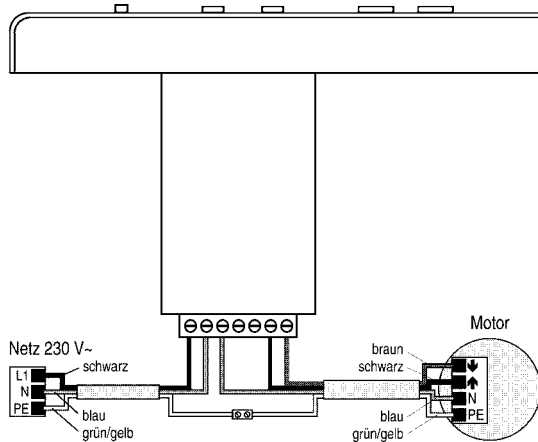
Um die Zusatzfunktion „Sonnenschutz“ nach erfolgter Installation zu überprüfen, aktivieren Sie die Schnelllauf-Funktion, indem Sie die **Uhr-** und **Tag-**Taste für 3 Sekunden gemeinsam drücken (dies bewirkt, dass die Uhrzeit sechzigmal schneller läuft). So können Sie den gesamten Funktionsablauf innerhalb kurzer Zeit überprüfen.

Beispiel eines Testdurchlaufes:

1. Prüfen Sie, ob Sie sich innerhalb der programmierten Auf- und Abfahrzeiten befinden.
2. **Uhr-** und **Tag-**Taste für 3 Sekunden gemeinsam drücken.
3. Soviel Licht an den Sonnensensor bringen bis das Sonnen-Symbol blinkt.  
Nach ca. 1 Sekunde fährt der Rolladen in Schattenstellung.  
Lichtquelle entfernen.  
Sonnen-Symbol im Display blinkt erneut.  
Nach 16 Sekunden fährt der Rolladen wieder hoch.
4. Nach Beendigung des Testdurchlaufes **Uhr-** und **Tag-**Taste erneut kurz drücken.
5. Aktuelle Uhrzeit einstellen wie auf Seite 10 beschrieben.

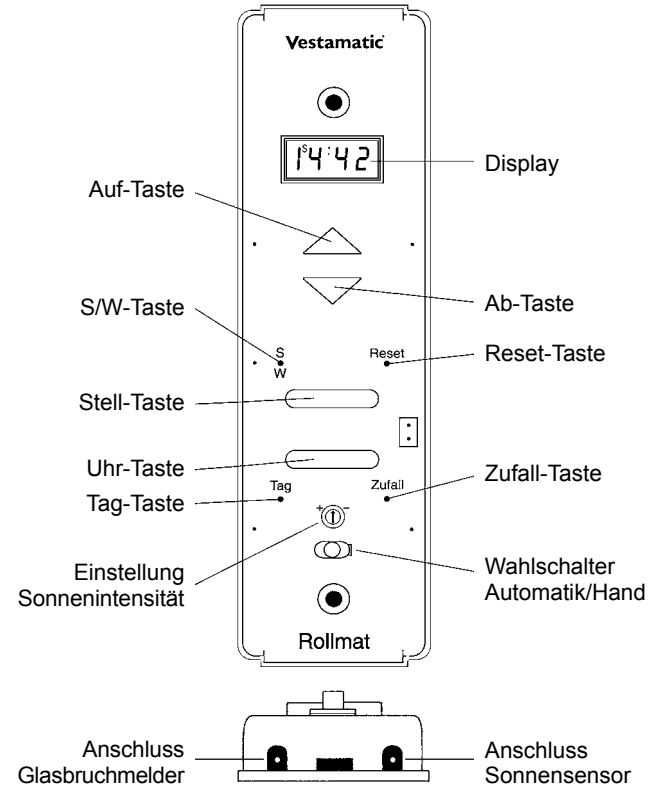
## Anschlussbild

Vestamatic® Rollmat Plus G/S V3.1

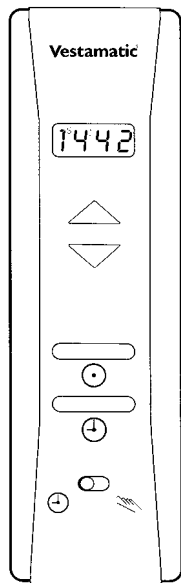


## Übersicht Bedienungselemente

Vestamatic® Rollmat Plus G/S V3.1



# Rollmat Plus G/S V3.1



## Installation and Operating Instructions



## Safety precautions

---

- Check the control for any signs of damage immediately after unpacking. Do not start up the control in case there is any damage. If there is damage due to the shipping, please notify the supplier immediately.
- Please note that the roller shutter control requires an operating voltage of 230 V~, 50 Hz. Make sure to contact a professional electrician for the installation and setting of the DIP switches on the rear panel of the device.
- The control was designed for correct use as described in the operating instructions. Any changes or modifications thereof are not permissible and will result in loss of all warranty claims.
- If safe operation of control or roller shutter can not be guaranteed, the control must be turned off immediately and protected against unintentional operation. The same applies for work on windows or roller shutters that are operated by this control.

## Contents

---

<b>Introduction</b>	General	page 43
	Manual mode	page 44
	Automatic mode	page 45
<b>Programming the basic functions</b>	General	page 46
	Summer/winter time	page 47
	Current time	page 48
	Note	page 49
	Up time	page 50
	Down time	page 51
	Random generator	page 52
<b>Programming the special functions</b>	Week function	page 53
	Astro function / Run time correction	page 54 – 57
	Astro function – Germany	page 58
	Astro function – Europe	page 59
	Reverse function	page 60
	Example for DIP switch setting	page 61

## Contents

---

<b>G/S functions</b>	General	page 62
	Functional description	
	broken glass indicator	page 63
	Functional description sun protection	page 64
	Setting the response (sun intensity)	page 65
<b>Trouble shooting</b>		page 66
<b>Installation</b>	Notes for professional electricians	page 67 – 68
	Installation instructions / Technical data	page 69
	Wiring diagram	page 70
	Installation broken glass indicator	page 71 – 72
	Installation sun sensor	page 73 – 74
<b>Wiring diagram</b>		<b>Inside back cover</b>
<b>Overview operating elements</b>		<b>Inside back cover</b>
<b>Warranty terms</b>		<b>Back cover</b>

Congratulations for buying the **Vestamatic® Rollmat Plus G/S V3.1** roller shutter control. You have purchased a high-quality product that features many practical programming options and has been manufactured according to the highest quality standards which will guarantee optimum efficiency and reliability. Please take the time to read these operating instructions carefully before starting up. We have tried to make sure that all programming instructions are easy to understand.

The delivery extent of the roller shutter control includes the following items:

1. Cover cap
2. Basic housing
3. Adjustment tool

In case of power failure, the entire display starts flashing. Yet, the previously programmed times remain saved for several years. The times or functions, you have previously programmed, can be checked by performing a quick run. Press the **time** and **day** button simultaneously for 3 seconds to activate the quick run. The time function will now run 60 times faster. Shortly tap the **time** and **day** button simultaneously to stop the quick run.

The **Vestamatic® Rollmat Plus G/S V3.1** roller shutter control features a selector switch with which manual mode (**H**) or automatic mode (**A**) can be selected.

Push the selector switch to (**H**), all the way to the right until you hear the "click" in order to activate the **manual mode**.

All automatic functions are now disabled. Pressing the **up** or **down** button will move the roller shutters up or down.

Simply press the opposite button to stop the motion, i.e.:

- press the **down** button, if the roller shutter is moving up,
- press the **up** button, if the roller shutter is moving down.

Accurate positioning of the roller shutter is guaranteed because the roller shutter will only move up or down again after the **up** or **down** button has been pressed.

Push the selector switch to **(A)**, all the way to the left until you hear the “click” in order to activate the **automatic mode**.

The automatic mode is now activated and the roller shutter will move up and down at the programmed times. Regardless of the programmed times, it is still possible to move the roller shutter up and down by pressing the **up** or **down** button and the programming remains unaffected.

If you press the **up** or **down** button longer than 2 seconds, the roller shutter moves up or down.

Simply press the opposite button to stop the motion, i.e.:

- press the **down** button, if the roller shutter is moving up,
- press the **up** button, if the roller shutter is moving down.

The roller shutter will only move up or down again after the **up** or **down** button has been pressed.

By simply pushing the selector switch to manual mode **(H)**, the automatic mode can be interrupted for an extended period of time.

After selecting the automatic mode again, the **Vestamatic® Rollmat Plus G/S V3.1** roller shutter control will execute the last pending command from the automatic mode. The last pending command will also be executed when resetting after power failure.

After the installation has been completed correctly (for instructions please see pages 67 to 74), you can start programming.

**Important:** Please note that the **Vestamatic® Rollmat Plus G/S V3.1** roller shutter control cannot be programmed in case of power failure.

Carefully pull to remove the cover cap and press the **reset** button with the delivered adjustment tool or something else suitable. Pressing the **reset** button will activate the default times preprogrammed by the manufacturer.

- Current time – 08:00
- Up time – 05:00
- Down time – 20:00

On the following pages, you will find instructions how to customize these times to your personal requirements.



The display will indicate which time has been set.

The **(S)** in the upper left hand corner of the display stands for summer time.



The **(W)** in the upper right hand corner of the display stands for winter time.



If the present setting is incorrect and does not correspond with the current time, you can simply update the time by pressing the **summer/winter** button. The selected setting will appear in the display and the time will be changed by one hour.

By operating the combination of **set** and **time** button you can set the current time.

Setting the time can be performed as follows:

1. Press the **set** button first and keep it pressed, then:
  - A. Press the **time** button and keep it pressed to **fast forward** the time.
  - B. Shortly tap the **time** button to **slow forward** the time.

or

2. Press the **time** button first and keep it pressed, then:
  - A. Press the **set** button and keep it pressed to **fast reverse** the time.
  - B. Shortly tap the **set** button to **slow reverse** the time.

The **Vestamatic® Rollmat Plus G/S V3.1** roller shutter control is delivered with the following manufacturer's default up and down times (day function is activated):

- Daily up time – 06:00 every morning
- Daily down time – 20:00 every evening

**Please find the manufacturer's default DIP switch settings in the tables on page 58 and page 61.**

**Important:** It is important to push the selector switch "automatic/manual mode" to **automatic mode (A)**, in order to be able to perform the following programming steps.

Check the current setting. If the selector switch is not set on **(A)**, correct the setting by pushing it all the way to the left until you hear the "click".

By operating the combination of **set** and **up** button you can set the up time.

Setting the up time can be performed as follows:

1. Press the **set** button first and keep it pressed, then:
  - A. Press the **up** button and keep it pressed to **fast forward** the up time.
  - B. Shortly tap the **up** button to **slow forward** the up time.

or

2. Press the **up** button first and keep it pressed, then:
  - A. Press the **set** button and keep it pressed to **fast reverse** the up time.
  - B. Shortly tap the **set** button to **slow reverse** the up time.

The display will now indicate the set value. Once the programming buttons are no longer operated, the display will indicate the current time again. Tapping the **up** button will check the set value and the display will again indicate the previously set up time. After approx. 2 seconds, the display will indicate the current time again.

By operating the combination of **set** and **down** button you can set the down time.

Setting the down time can be performed as follows:

1. Press the **set** button first and keep it pressed, then:
  - A. Press the **down** button and keep it pressed to **fast forward** the down time.
  - B. Shortly tap the **down** button to **slow forward** the down time.

or

2. Press the **down** button first and keep it pressed, then:
  - A. Press the **set** button and keep it pressed to **fast reverse** the down time.
  - B. Shortly tap the **set** button to **slow reverse** the down time.

The display will now indicate the set value. Once the programming buttons are no longer operated, the display will indicate the current time again. Tapping the **down** button will check the set value and the display will again indicate the previously set down time. After approx. 2 seconds, the display will indicate the current time again.

The random generator generates the so-called random time which causes the roller shutters to move up or down with a deviation of +/-15 minutes to the previously programmed times(\*). The "randomly" moving up and down roller shutters give the impression of an inhabited house and thus provide additional protection in case the house owner is absent for an extended period of time.

Simply press the **random** button to activate the random generator.

The display will now indicate a **(Z)** in the upper right hand corner.



**Note:** The random generator will disable any previously set reverse function (please see page 60).

Press the **random** button again to deactivate the random generator. The random generator is now turned off, the **(Z)** in the display will disappear and the roller shutter will move up and down accurately at the times you have previously programmed.

**(\*)Annotation:** If the Astro function is activated, the times will deviate by +/-15 minutes from the actual sunrise and sunset times.

## Week function

## Special functions

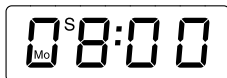
The week function enables you to program a particular up and down time for each individual day of the week.

In order to activate the week function, all DIP switches in the rear of the housing must be set according to the table on page 61.

The following times were preset for this operation mode by the manufacturer:

- Up time Monday through Friday – 06:00
- Down time Monday through Friday – 20:00
- Saturday / Sunday – no preset time.

If you wish different up or down times, perform the following steps:



Press the **day** button. The display will show a new day of the week after every press.



... etc.

Perform the steps described on page 50 to 51 to program the up and down times for the currently displayed day.

## Special functions

## Astro function

The Astro function is basically an electrical calendar. Depending on the stored sunrise and sunset times, the up or down times are automatically corrected under consideration of the geographical location of your residence. This correction is based on the up or down times you previously set.

For more information on the programming of the Astro function please see page 56.

### Example:

*You have activated the Astro function and previously programmed the following up and down times according to the instructions on page 50 and page 51:*

*Up time – 06:30 (½ an hour before sunrise according to the diagram on page 57)*

*Down time – 19:30 (½ an hour before sunset according to the diagram on page 57)*

*Given the current calendar week 14.*

In this example, the roller shutter does not move up at 6:30, as programmed but moves up at 7:00 when the sun rises.

In the evening, it moves down at 19:30 at the programmed time.

**Note:**

If the up time is programmed before sunrise, the roller shutter moves up at sunrise.

If the up time is programmed after sunrise, the roller shutter moves up at the programmed up time.

If the down time is programmed after sunset, the roller shutter moves down at sunset.

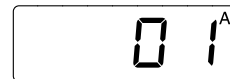
If the down time is programmed before sunset, the roller shutter moves down at the programmed down time.

**Important:** Activating the **Astro** function automatically disables the **week** function.

Activating the Astro function and setting the current calendar week will be performed in one programming step.

First press the **set** button and keep it pressed. Then press the **day** button twice.

The display will indicate the following:



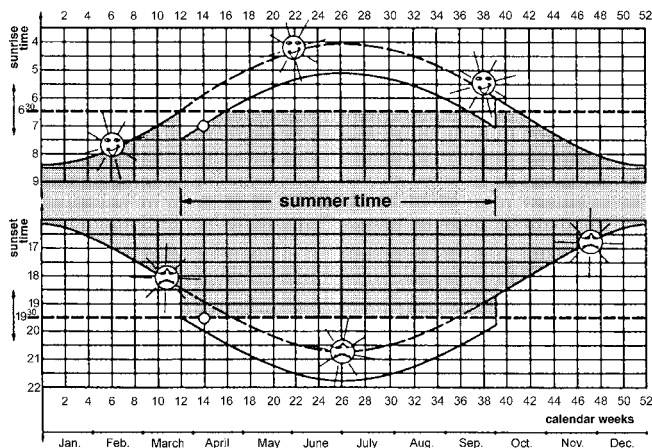
Now set the current calendar week by pressing the **day** button. Keep pressing the set button. Each additional pressing of the **day** button will move to the next calendar week.

After you have set the current calendar week and released both buttons, the Astro function will be activated. The display will now switch to the current time. The display will continue to indicate the **(A)** in the upper right hand corner.

Keep the set button pressed and press the **day** button until the display indicates "00" in order to deactivate the Astro function.

**Note:** In order to obtain optimum performance of the Astro function, the geographical location of your residence must be set by means of the DIP switches (see tables on page 58 and 59).

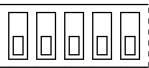

Below the switching sequence is presented in the course of an entire year under consideration of summer/winter time, at an up time preset at 6:30 and a down time preset at 19:30. These times relate to 10° of eastern longitude and 50° of northern latitude which corresponds to the geographical location of the city of Würzburg. Setting DIP switch 6 to "ON" will delay the down time of the roller shutter by 30 minutes.



Run time correction:

DIP 6	Correction
OFF	no delay
ON	down command 30 minutes delayed

DIP 2	DIP 3	DIP 4	DIP 5	Area
OFF	OFF	OFF	OFF	Schleswig-Holstein, Northern Lower-Saxony
OFF	OFF	OFF	ON	Mecklenburg-Vorpommern
OFF	OFF	ON	OFF	North-Rhine Westphalia, Southern Lower-Saxony
OFF	OFF	ON	ON	Brandenburg, Saxony-Anhalt
OFF	ON	OFF	OFF	Rhineland-Palatinate, Saarland, Hesse
OFF	ON	OFF	ON	Saxony, Thuringia
OFF	ON	ON	OFF	Baden-Württemberg
OFF	ON	ON	ON	Bavaria

S1 S2 S3 S4 S5  
 ON  = Manufacturer's default setting:  
 OFF  Schleswig-Holstein,  
 Northern Lower-Saxony

DIP 2	DIP 3	DIP 4	DIP 5	Area
ON	OFF	OFF	OFF	Scandinavia
ON	OFF	OFF	ON	Great Britain
ON	OFF	ON	OFF	Northern France, Benelux
ON	OFF	ON	ON	Germany
ON	ON	OFF	OFF	Southern France
ON	ON	OFF	ON	Switzerland, Austria, Northern Italy
ON	ON	ON	OFF	Spain
ON	ON	ON	ON	Southern Italy, Sicily, Corsica, Sardinia

After the roller shutter has moved down automatically at the programmed time, the reverse function causes the roller shutter to shortly move up airing purposes or to let pets go outside.

The reverse time can be set with DIP switches 7 and 8 and will only be executed at the programmed day, week and sunrise and sunset times during automatic operation. The reverse function can also be executed by pressing the down button during automatic operation.

**Important:** The reverse function is only initiated 2 minutes after the down pulse has been transmitted.

#### Setting reverse time:

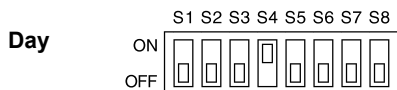
DIP 7	DIP 8	Reverse time
OFF	OFF	none
OFF	ON	2 seconds
ON	OFF	4 seconds
ON	ON	10 seconds

The display will indicate the set reverse time with the symbol (⌚).

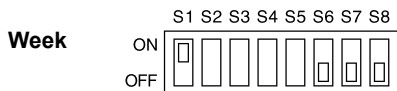
This symbol flashes on the display during execution of the reverse time.

The table below shows the various setting options.  
The position of S1 determines whether day or week function was selected.

Preset default **Day function** (S1 = OFF)  
setting: **No Astro correction time** (S6 = OFF)  
**No reverse function** (S7 and S8 = OFF)



Example of the DIP switch position for North-Rhine Westphalia.  
For other states, please see pages 58 and 59.



DIP switches S2 – S5 do not have any function for this setting.  
For DIP switch S6, see page 57, for S7 and S8 see page 60.

Your **Vestamatic® Rollmat Plus G/S V3.1** roller shutter control features two additional useful functions:

1. Broken glass indicator (**G**)  
The function “broken glass indicator” is only activated in the automatic mode.
2. Sun protection (**S**)  
The function “sun protection” can only be operated in the automatic mode within the previously programmed up and down times.

**Note:** Standard length of the sun sensor cable – 2.0 m  
Standard length of the broken glass indicator cable – 1.0 m

Cables of up to 10 m length can be delivered for both functions.



## Functional description broken glass indicator G/S functions

---

In case of broken glass, the roller shutter will move down without delay.

The display will now indicate the broken glass symbol (🚨):



The previously programmed up time will no longer be considered, i.e. the roller shutter does not move up at the programmed up time because of safety reasons. Simply press the **up** button in order to resume the normal operation. The broken glass symbol in the display goes off and the roller shutter moves up or down at the programmed up and down times.

**Annotation:** A broken glass signal is released as soon as the broken glass indicator detects a massive shock or broken glass within the sensing range. The sensing range amounts to approx. 1 square meter (please refer to the picture on page 71). Therefore, several broken glass indicators and a distributor box should be installed on larger windows.

## G/S functions

---

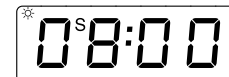
## Functional description sun protection

---

When the sun sensor is exposed to sun rays, the sun symbol will flash in the display. After the sensor measures 1 minute of continuous sunshine, the roller shutter moves as far down to cover the sun sensor. In order to clear the sun sensor for further monitoring, the roller shutter then moves a few inches up. We call this roller shutter position “shade position”.

The display indicates the current light intensity with the corresponding symbols (☀):

(Example: strong light intensity)



If the sun sensor cannot detect any sun rays over a continuous period of 16 minutes, the roller shutter will move up again. During this delay time, the sun symbol will keep flashing in the display. The sensor signals are checked on a regular basis and the position of the roller shutter position will be corrected accordingly in the course of a sunny day.




**Important:** The sun sensor is only activated in between the up and down times. If the present time does not lie within these times, the display will indicate a moon symbol.

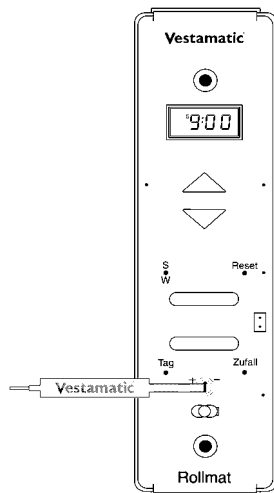
Remove the sun sensor, if you do not need to use the sun protection function for an extended period of time.

## Setting the response (sun intensity)

## G/S functions

Set the response to the sun intensity with the potentiometer and the delivered adjustment tool. Carefully pull to remove the cover cap of the **Vestamatic** *Rollmat Plus G/S V3.1* roller shutter control.

- +  The roller shutter moves down at a low sun intensity (approx. 12 kLux)
- +  The roller shutter moves down at a medium sun intensity (approx. 17 kLux)
- +  The roller shutter moves down at a high sun intensity (approx. 22 kLux)



Sun down delay: 1 minute  
Sun up delay: 16 minutes

## Trouble shooting

**The roller shutter does not move up and down automatically.**

- Is the power supply connected?  
(The display flashes in case of power failure)
- Is the selector switch set to automatic **(A)**?
- Check, if the programmed up and down times are still stored in the memory by shortly tapping the **up** or **down** button in the automatic mode.
- Is there a broken glass signal present?  
(The display will indicate the broken glass indicator symbol)

**Installation and basic settings:**

1. Switch off the power supply.
2. Remove the band winder from the band winder case.
3. Set the DIP switches to the desired function (see pages 57 to 61).
4. Connect the **Vestamatic® Rollmat Plus G/S V3.1** according to the wiring diagram (see page 70).

**Attention: Currently valid VDE standards must be observed when connecting the device, in particular DIN VDE 0100/0700 as well as the currently valid regulations of your local power company and accident prevention regulations.**

5. Install the **Vestamatic® Rollmat Plus G/S V3.1** in the band winder case.
6. Set the selector switch to manual mode (**H**), i.e. push it to the right all the way to the stop.
7. Switch on the power supply and press the **reset** button.
8. Check, if the direction of the motor rotation corresponds with the direction buttons. If not, exchange terminal 6 with terminal 7.

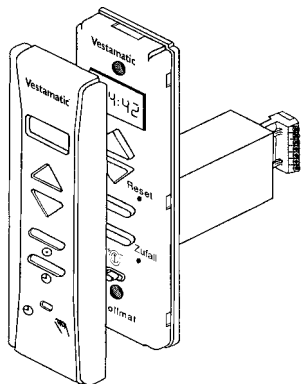
**Important:** Parallel control of several roller shutter drive motors can only be implemented by means of isolating relays or group control devices.  
In case of power failure, the display contrast will fade which does **not** indicate that the battery is empty.

For extra large band winder cases, we recommend to use our intermediate plate, article-no. 01201500.

For the broken glass indication and the sun sensor function, the following accessories are available:

Broken glass indicator, cable length	1 m, article-no. 01200120
Broken glass indicator, cable length	2 m, article-no. 01200220
Broken glass indicator, cable length	3 m, article-no. 01200320
Broken glass indicator, cable length	5 m, article-no. 01200520
Broken glass indicator, cable length	8 m, article-no. 01200820
Broken glass indicator, cable length	10 m, article-no. 01201020
Broken glass indicator and distributor box, article-no.	01201120
Sun sensor, cable length	1 m, article-no. 01130120
Sun sensor, cable length	2 m, article-no. 01130220
Sun sensor, cable length	3 m, article-no. 01130320
Sun sensor, cable length	5 m, article-no. 01130520
Sun sensor, cable length	8 m, article-no. 01130820
Sun sensor, cable length	10 m, article-no. 01131020

For control via two drives, we recommend our isolating relays:  
Isolating relays TR N2S, article-no. 01054220  
Isolating relays TR N2A, article-no. 01054120.

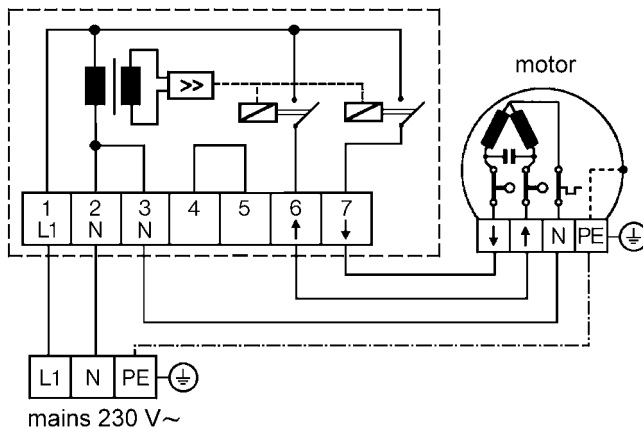


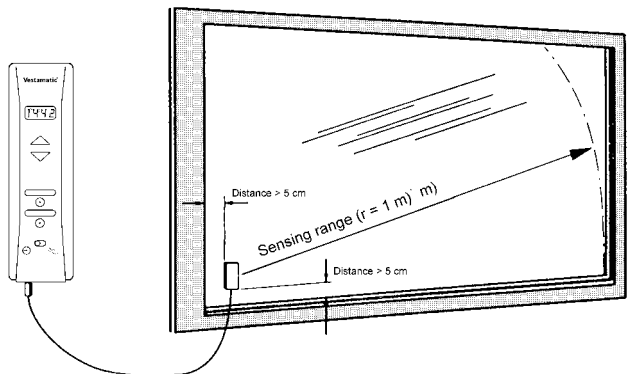
Power supply:	230 V~, 50 Hz
Impulse voltage withstand level:	2.5 kV
Rated power:	approx. 2 W
Output:	230 V~, 50 Hz
Maximum load:	250 V~, 5 A, $\cos \varphi \cong 0.8$ ind.
Switching time:	120 seconds
Software class:	A
Operating temperature:	0 °C (32 °F) to 40 °C (104 °F)
IP class:	IP 40
Degree of contamination:	2

This device comprises a battery containing toxic substances. The consumer is obliged to correctly recycle the battery (Guideline 91/157/EWG).

**CE** The CE mark is a free market mark, which exclusively refers to the authority but does not guarantee any properties. For the comprehensive declaration of conformity for this product, please refer to our Internet homepage: <http://www.vestamatic.de>

All technical data is subject to change!





The additional function “broken glass indicator” requires an extra broken glass indicator for each **Vestamatic** *Rollmat Plus G/S V3.1* roller shutter control (for larger or separated window panes). The installation of the sun sensor is described below.

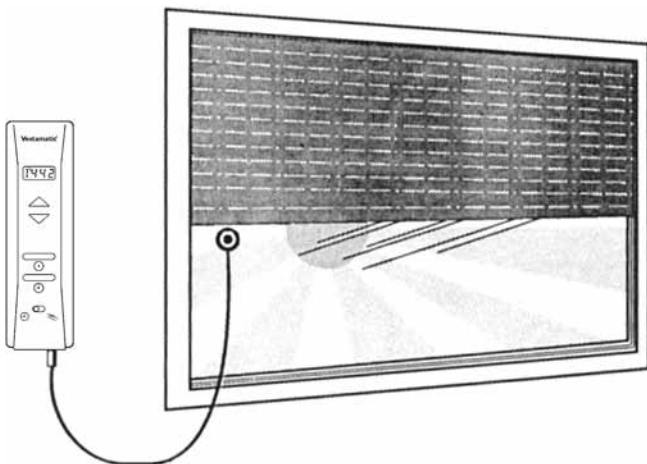
1. Push the selector switch all the way to the right until it clicks to set the **manual control to (H)**.
2. Mix binder and hardener of the two-component adhesive thoroughly in a 1 : 1 ratio.

3. Apply the adhesive to the side of the broken glass indicator that is marked with a black bar.  
**Important:** Make sure to keep the adhesive areas clean and oil-free.
4. Place broken glass indicator carefully onto the window pane and make sure to clear the window frame by minimum 2 inches. Attach the broken glass indicator with adhesive tape and ensure that it is located perpendicular, with the cable going off to the bottom (please refer to the picture on page 71).
5. Plug the jack of the broken glass indicator into the **left-hand socket** of the roller shutter control.
6. Push the selector switch all the way to the left until it clicks to set the automatic control to **(A)**.
7. Functional test:  
Take a coin and tap the broken glass indicator with it in order to simulate breaking glass. The roller shutter will now move down and the display will indicate the broken glass symbol. Press the **up** button to stop the roller shutter and delete the broken glass signal.

Remove the adhesive tape after the adhesive has hardened. Please check the instructions on the adhesive packaging for the processing and hardening times.

The additional function “sun protection” requires an extra sun sensor for each **Vestamatic** *Rollmat Plus G/S V3.1* roller shutter control. The installation of the sun sensor is described below.

1. Plug the sun sensor jack into the **right-hand socket** of the roller shutter control.
2. Attach the sun sensor on the desired area of the window.
3. Push the selector switch all the way to the left until it clicks to set the automatic control to **(A)**.



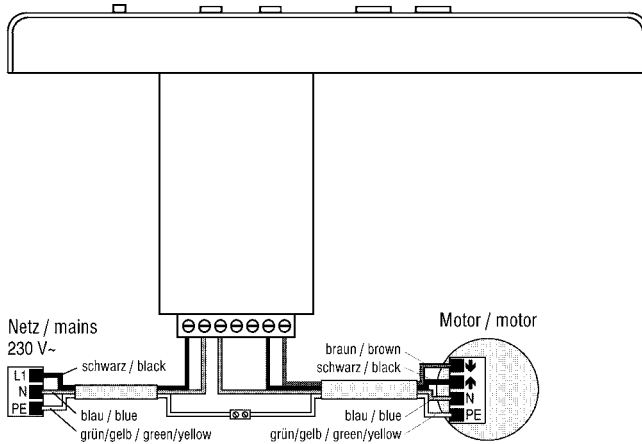
After completing the installation, activate the quick run function in order to check the additional function “sun protection” by pressing the **time** and **day** button simultaneously for 3 seconds (this will make the time run 60 times faster). That way you can check the entire functional sequence within a short amount of time.

Example of a test run:

1. Check whether you are within the range of the programmed up and down times.
2. Press the **time** and **day** button simultaneously for 3 seconds.
3. Expose the sun sensor to light until the sun symbol flashes. After approx. 1 second the shutter moves to the shade position. Remove the light source. The sun symbol in the display will flash again. After 16 seconds, the roller shutter will move up again.
4. Press the **time** and **day** button shortly after the test run is completed.
5. Set the current time as described on page 48.

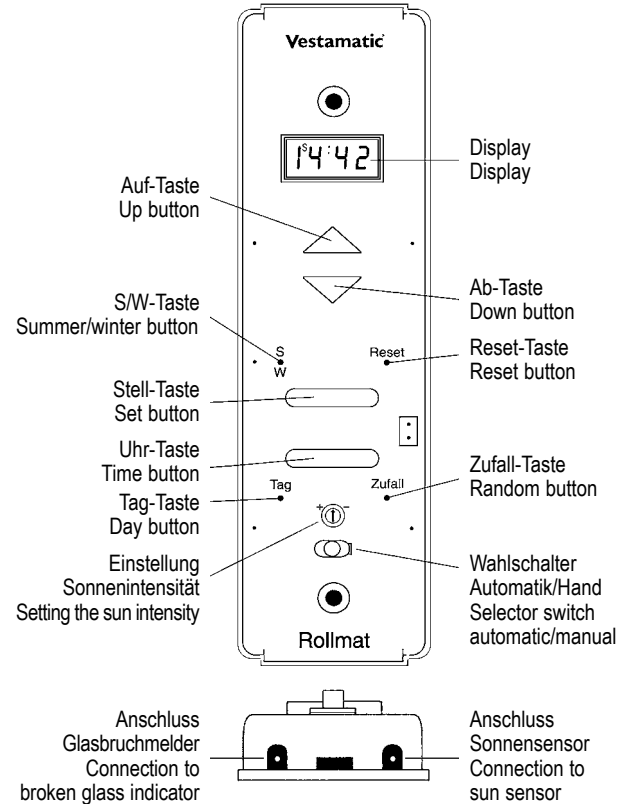
## Anschlussbild / Wiring diagram

Vestamatic® Rollmat Plus G/S V3.1



## Übersicht Bedienungselemente / Overview operating elements

Vestamatic® Rollmat Plus G/S V3.1



## Garantiebedingungen

---

Die Vestamatic GmbH gewährt 24 Monate für Neugeräte, die entsprechend der Montageanleitung montiert wurden. Die Garantie erstreckt sich auf alle Konstruktions-, Material- und Fabrikationsfehler.

Nicht unter die Garantie fallen Fehler und Mängel die auf:

- **fehlerhaften Einbau oder fehlerhafte Installation,**
  - **Nichtbeachtung der Montage- und Bedienungsanleitung,**
  - **unsachgemäße Bedienung und Beanspruchung,**
  - **äußere Einwirkung wie Stöße, Schläge oder Witterung,**
  - **Reparaturen und Änderungen von nicht autorisierten Stellen,**
  - **Verwendung ungeeigneter Zubehörteile,**
- zurückzuführen sind.

Vestamatic beseitigt Mängel am Produkt, die innerhalb der Garantiezeit auftreten, kostenlos. Dies erfolgt durch Reparatur oder durch Austausch des Gerätes. Durch die Ersatzlieferung aus Garantiegründen tritt keine Verlängerung der ursprünglichen Garantiezeit ein. Es werden keine Ein- und Ausbaurkosten durch Vestamatic übernommen.

## Warranty terms

---

For new devices, the Vestamatic GmbH issues a warranty period of 24 months, starting from the date of purchase, provided the device was mounted in accordance with the installation instructions. The warranty extent applies to all design, material and manufacturing defects.

Not included in the warranty extent are faults and defects due to:

- **faulty mounting or installation,**
- **non-observance of the installation and operating instructions,**
- **inappropriate operation and strain,**
- **detrimental effects such as impacts, blows or weather,**
- **non-authorized repairs or modifications,**
- **use of inappropriate accessories.**

Product deficiencies occurring within the warranty period will be remedied free-of-charge by Vestamatic, either by means of repair or by exchange of the device. A replacement delivery due to warranty claims does not prolong the original warranty period. The buyer bears all costs for mounting and installation.