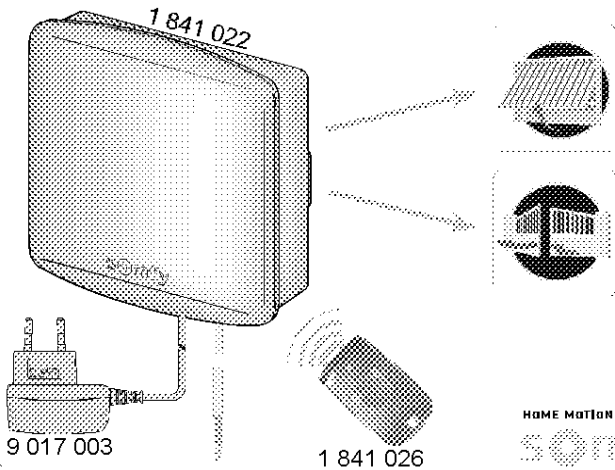
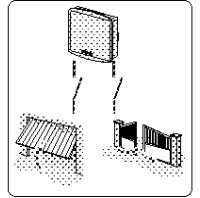


## Funksteuerung RTS 2-Kanal vorkonfektioniert 1 841 152



## Merkmale

Mit dieser 2-Kanal (2 potentialfreie Ausgänge) RTS Funksteuerung können bis zu zwei Antriebe gesteuert werden. Der beiliegende Funkhandsender Keytis 2 ist auf beide Kanäle der Funksteuerung gespeichert. Es können weitere 15 Funksender pro Kanal gespeichert werden.



## Haftung & Konformität

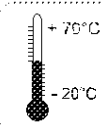
Jede Verwendung, die nicht dem von Somfy bestimmten Anwendungsbereich entspricht, gilt als nicht bestimmungsgemäß. Im Falle einer nicht bestimmungsgemäßen Verwendung, wie auch bei Nichtbefolgung der Hinweise in dieser Anleitung, entfällt die Haftung und Gewährleistungspflicht von Somfy.

Hiermit erklärt Somfy, dass das Gerät (1841022) den wichtigsten Anforderungen und anderen maßgeblichen Bestimmungen der Richtlinie 1999/5/EG entspricht. Die Konformitätserklärung ist unter der Internetadresse [www.somfy.com/ce](http://www.somfy.com/ce) (Standard Receiver & Keytis2) verfügbar. Verwendbar in EU, CH und NO.

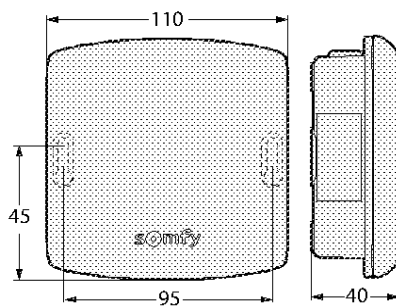


## Technische Daten Funksteuerung RTS

Relaiskontakt  
24V DC/3A  
50V AC/3A

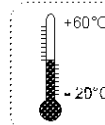


IP 55  
20 < V DC < 40  
20 < V AC < 28  
50Hz  
433.42 Mhz

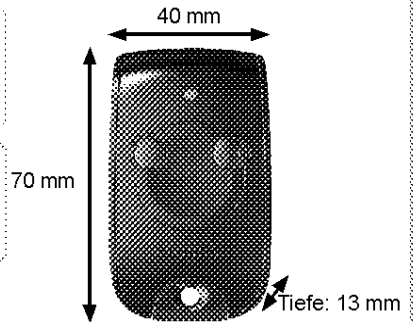


## Technische Daten Keytis 2 Funkhandsender

IP 40  
433,42 Mhz  
3VDC

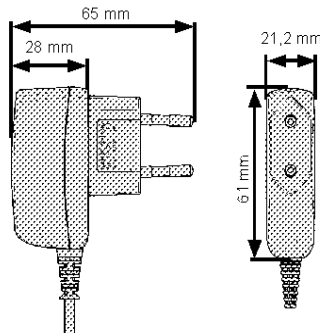
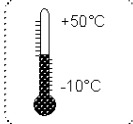


3V  
CR 2032 oder  
3V  
CR 2430



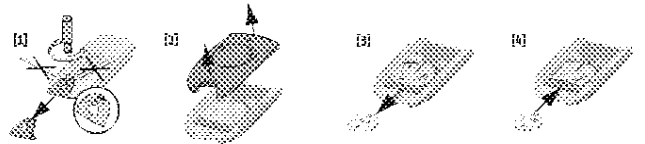
## Technische Daten Steckernetzteil

Input: 100 - 240V~/50 - 60Hz  
Output: 24V DC /135mA,  
Schutzklasse: II  
Schutzart: IP 40  
Kabellänge: ca. 1,5 m



## Batteriewechsel Keytis 2

Läßt die Funkreichweite nach bzw. blinkt beim Betätigen einer Taste die LED des Funkhandsenders nicht mehr, wechseln Sie bitte die Batterie.

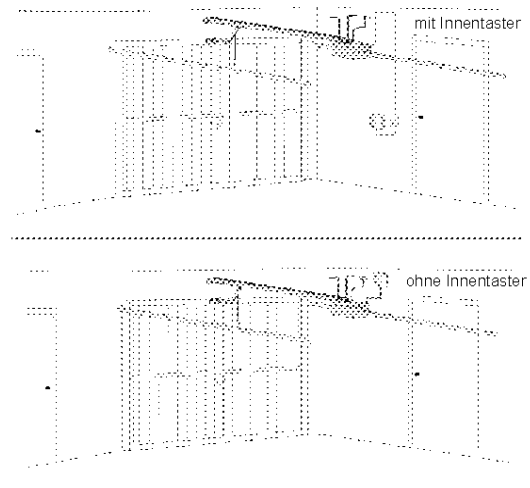


Verbrauchte oder defekte Batterien gehören nicht in den Hausmüll. Entsorgen Sie verbrauchte / defekte Batterien entsprechend den geltenden Vorschriften im Handel oder den kommunalen Sammelstellen.

## Sicherheitshinweise

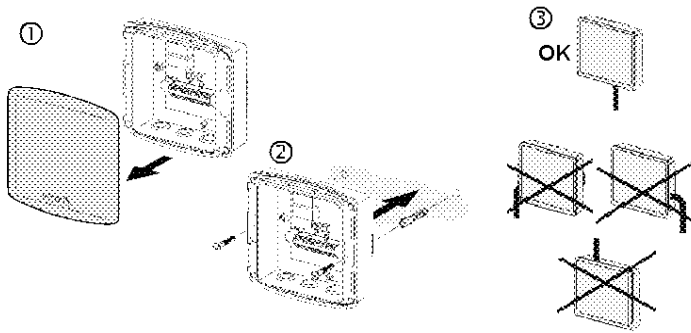
- Lesen Sie bitte sorgfältig diese Montageanleitung und die Sicherheitshinweise, bevor Sie mit der Installation dieses Somfy-Produkts beginnen.
- Vor der Montage muss die Kompatibilität dieses Produkts mit den dazugehörigen Ausrüstungs- und Zubehörteilen geprüft werden.
- Diese Anleitung beschreibt die Installation, die Inbetriebnahme und die Bedienung dieses Produkts.
- **Vor dem Elektrischen Anschluss der Funksteuerung den Netzstecker des Antriebs / der Antriebe ziehen.**
- Somfy kann für Norm- und Standardänderungen, die nach Veröffentlichung dieser Anleitung vorgenommen wurden, nicht zur Verantwortung gezogen werden.
- Lassen Sie Kinder nicht mit der Bedieneinheit spielen.
- Lassen Sie den Funkhandsender nie in der Sonne in einem Fahrzeug liegen.
- Tauchen Sie den Funkhandsender nie in eine Flüssigkeit ein.
- Behalten Sie die Antriebe/Tore während der Bedienung im Blick.
- Die Reichweite des Funkhandsenders hängt sehr von der Benutzungsumgebung ab (große elektrische Geräte in der Nähe der Anlage können Störungen verursachen).
- Verwenden Sie zur Reinigung der Produkte keine Scheuer- oder Lösungsmittel.

## Montage-Empfehlungen



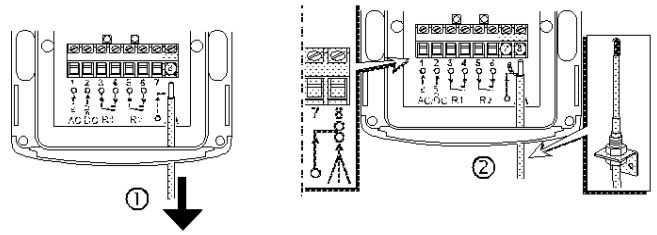
Installieren Sie das Produkt nicht in der Nähe oder auf Metalloberflächen, da diese die Reichweite beeinträchtigen können. Kontrollieren Sie die Reichweite, bevor Sie das Produkt montieren. Die Funkreichweite wird durch Regulierungsnormen für Funkgeräte eingeschränkt. Bei Verwendung von Funkgeräten (z.B. Funkkopfhörer) mit der gleichen Frequenz kann die Funktion des Produktes beeinträchtigt werden.

## Montage



Hebeln Sie den Deckel ab ①.  
Befestigen Sie die Funksteuerung RTS mit geeigneten Mitteln an der Wand ②.  
Achten Sie darauf, dass die Kabel nach unten austreten ③.

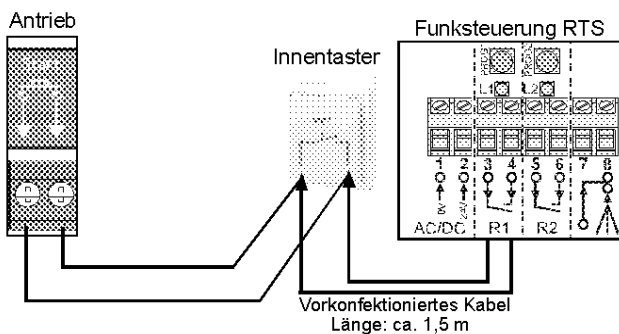
## Antenne



Zur Erreichung einer optimaleren Empfangsstärke führen Sie die bereits angeschlossene Drahtantenne nach unten heraus ①.  
Sollte aufgrund örtlicher Gegebenheiten (z.B. Stahlgarage) die Funkreichweite beeinträchtigt sein, bietet sich der Anschluss einer externen Antenne (Art.Nr. 9 001 002) an ②.

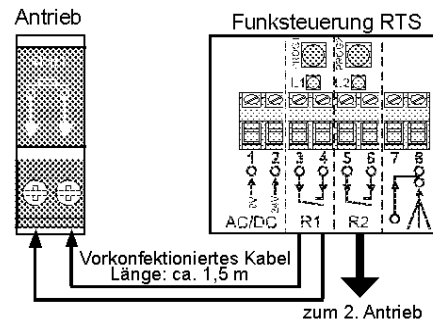
## Anschluss mit Innentaster

In der Nähe eines vorhandenen Innentasters



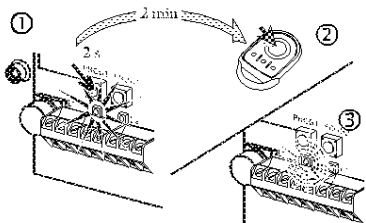
## Anschluss direkt am Antrieb

In der Nähe des Antriebs



Die Ansteuerung erfolgt über den Taster-/Startanschluss des Antriebs (siehe Antriebsanleitung). Verbinden Sie diesen mittels des zweidrädrigen Kabels, welches schon an der RTS Funksteuerung angeschlossen ist.  
Der Anschluss eines zweiten Antriebs erfolgt am Ausgang R2 (PIN 5 / 6).

## Programmierung weiterer Funksender



Drücken Sie zur Programmierung eines weiteren Funksenders die PROG1 Taste ca. zwei Sekunden bis die LED der Funksteuerung RTS leuchtet ①, danach innerhalb von zwei Minuten die Taste auf dem Funksender (z.B. KeyGo), mit der Sie den Antrieb steuern möchten ②. Die LED blinkt kurzzeitig. Der Funksender ist eingelernt ③. Über die PROG2 Taste kann nun in gleicher Weise der Funksender über eine weitere Taste für den zweiten Antrieb eingelernt werden. Wahlweise ein weiterer Funksender.

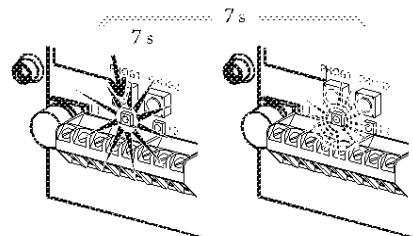
① Zur Programmierung anderer RTS Funksender lesen Sie bitte in der jeweiligen Anleitung nach.

Das Blinken der LED des Funksenders zeigt an, dass dieser Funksignale sendet. Mehrfaches aufeinanderfolgendes Betätigen der gleichen Taste des Funksenders löst folgende Funktionen aus: **Öffnen, Stopp, Schließen, Stopp, Öffnen, ....**

## Löschen eines Funksenders

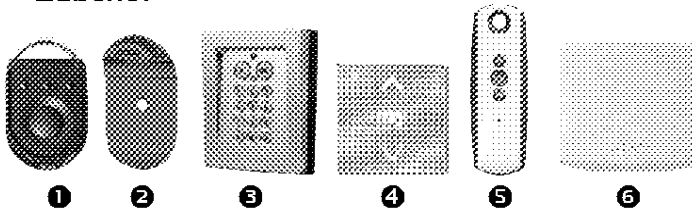
Möchten Sie einen bereits eingelernten Funksender löschen, so gehen Sie in gleicher Weise vor wie beim Programmieren.

## Löschen aller Funksender



Das Löschen aller eingelernten Funksender erfolgt durch langzeitiges (länger 7 Sekunden) Drücken der jeweiligen PROG Taste der Funksteuerung RTS bis zum Blinken der LED.

## Zubehör



|                         |  |
|-------------------------|--|
| ① KeyGo                 | 4 Kanal Funkhandsender                     |
| ② KeyGo Clip            | mit KeyGo als 4 Kanal Wandsender           |
| ③ Funkcodetaster RTS    | 2 Kanal Funkwandsender mit Sicherheitscode |
| ④ Smoove 1 RTS          | 1 Kanal Funkwandsender                     |
| ⑤ Telis 1 RTS           | 1 Kanal Funkhandsender                     |
| ⑥ Funklichtschalter RTS | z.B. für Hofbeleuchtung bis max.500W       |

Weitere Informationen entnehmen Sie bitte den jeweiligen Anleitungen.

## Service Adressen

**Deutschland**  
Somfy GmbH  
Felix-Wankel-Straße 50  
D-72108 Rottenburg / N  
Tel.: +49 (0) 18 05 / 25 21 35  
Fax.: +49 (0) 18 05 / 25 21 36  
(0,14€/min. aus dem dt. Festnetz, Mobilfunk max. 0,42 €/min.)  
e-mail: [ev-service.rottenburg@somfy.com](mailto:ev-service.rottenburg@somfy.com)  
[www.somfy.de](http://www.somfy.de)

**Österreich**  
SOMFY GmbH  
Johann-Herbst-Str. 23  
A-5061 Elisabethen-Glasenbach  
Tel.: +43 (0)662 625308 0  
Fax.: +43 (0)662 625308 22  
e-mail: [office@somfy.at](mailto:office@somfy.at)  
[www.somfy.at](http://www.somfy.at)

**Schweiz**  
Somfy AG  
Vorbuchenstrasse 17  
CH-8303 Bassersdorf  
Tel.: +41 44 838 40 30  
Fax.: +41 44 836 41 95  
e-mail: [support@somfy.ch](mailto:support@somfy.ch)  
[www.somfy.ch](http://www.somfy.ch)

HOME MOTION by  
**somfy**